

# Power





## ✓ Offener Ladewagen (ohne Ladegerät)

Geeignet für jeweils ein Ladegerät (Standardversion)

Typ: MPC4 & MPC9

Abmessungen Ladewagen (HxBxT):  
100(202) x 51 x 62 cm

Art.-Nr.

140526

### Ladewagen Optionen MPC4:

Inkl. externe Signallampe (Höhe 100 cm)

140526/01

Inkl. externe Signallampe (Höhe 20 cm)

140526/21



## ✓ Offener Ladewagen für B-Gehäuseversion (ohne Ladegerät)

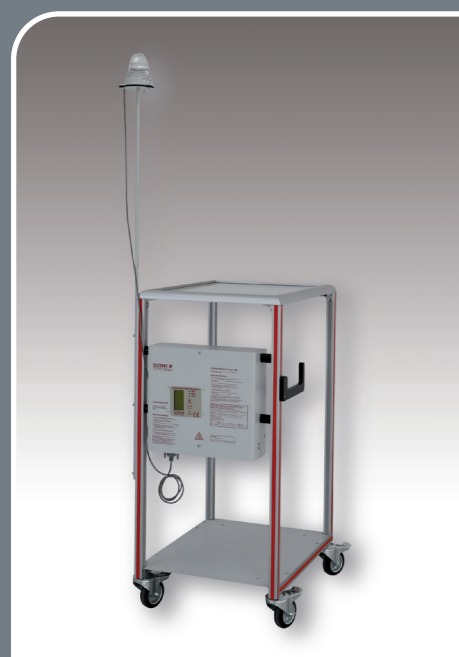
Typ: MPC4 & MPC9

Für ein Ladegerät DBL B-Gehäuse

Für Montage externer Signallampe (MPC4)  
107492/x mit Montageset 140591/x  
vorbereitet

Art.-Nr.

140527



## ✓ Multifunktionsladewagen

Ohne Zubehör

Ladewagen mit Vorrichtung zur Montage  
von zwei DBL im B-Gehäuse und Signal-  
lampen

Ladewagen mit Vorrichtung zur Montage  
von zwei DBL2250/3W bzw. DBL3000/3W  
und Signallampen

Ladewagen mit Vorrichtung zur Montage  
D-IBM Akkupuffersystem sowie zwei  
DBL/3W oder DBL-B und externe Signal-  
lampen

Eckschutzprofil Typ A  
1 Set (4x 1m) selbstklebend

Art.-Nr.

140534

140534/1

140534/2

140534/3

140784



## ✓ D-IBM Energiepuffersystem für DBL-Ladegeräte

auf Anfrage



## ✓ Wandhalter mit Kabelhalterung Gehäusetyp A

Wandhalter mit Kabelhalterung inkl.  
Montage- und Befestigungsmaterial  
für DBL-Baureihen in A-Gehäuseversion

Typ: MPC4 & MPC9

Art.-Nr.

140551



## ✓ Wandhalter mit Kabelhalterung Gehäusetyp B

Wandhalter mit Kabelhalterung inkl.  
Montage- und Befestigungsmaterial  
für DBL-Baureihen in B-Gehäuseversion

Typ: MPC4 & MPC9

Art.-Nr.

140418



## ✓ Mechanikhalterung / Nacharbeitsstation

Mechanikhalterung für DBL MPC4 & MPC9 Ladegeräte, B-Gehäuseversion

Inkl. EU-Steckdosenkombination nicht montiert!

Andere Steckdosenkombination auf Anfrage

Art.-Nr.

140422

140422/10



## ✓ Seilfederzug mit Arretierung

Traglast 1,5...3 kg

Inkl. Leitungshalter für Rundleitungen

Art.-Nr.

140061/1



## ✓ D-ILA EMV Filter für DBL-Reihe

Adaptive Filterbox zur Erfüllung der ILA-EMV-Anforderung bei DBL-Geräten

Nachrüstbar bei bestehenden DBL-Geräten

Typ: MPC4 & MPC9

Art.-Nr.

140291 (MPC4)

140292 (MPC9)



## ✓ Externe Signallampe

Externe Signallampe für Ladegeräte der DBL MPC4-Serie  
Zur übersichtlichen Signalisierung des Ladezustandes in Produktion und Werkstatt

MPC4 – Mit 2,5 m Kabellänge

Ohne akustische Signalisierung

Mit akustischer Signalisierung bei LED-Signal grün

Mit akustischer Signalisierung bei LED-Signal gelb

Mit akustischer Signalisierung bei LED-Signal rot

Montageset zur Montage einer Signallampe am Ladewagen, Montagehöhe ca. 100 cm

Art.-Nr.

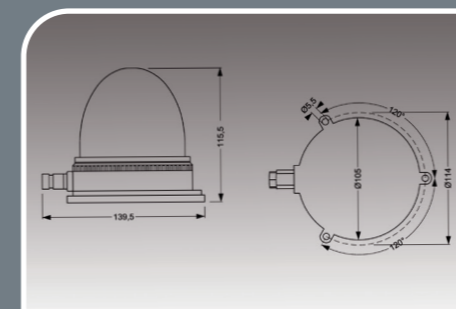
107492

107492/20\*

107492/21\*

107492/22

140591



MPC4 – Mit 0,5 m Kabellänge

Ohne akustische Signalisierung

Mit akustischer Signalisierung bei LED-Signal grün

Mit akustischer Signalisierung bei LED-Signal gelb

Mit akustischer Signalisierung bei LED-Signal rot

Montageset zur Montage einer Signallampe am Ladewagen, Montagehöhe ca. 20 cm

107492/1

107492/10\*

107492/11\*

107492/12

140591/1

\* Mindestbestellmenge: 5 Stück



Einsatz Ladegerät mit Signallampe in der Fahrzeugfertigung



## ✓ Externe Signallampe

Externe Signallampe für Ladegeräte der DBL MPC9-Serie  
Zur übersichtlichen Signalisierung des Ladezustandes  
in Produktion und Werkstatt

MPC9 – Mit 2,5 m Kabellänge

DBL-SIG USB Indikator ohne  
akustische Signalisierung

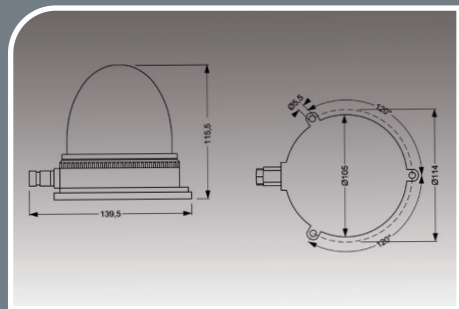
107489

DBL-SIG USB Indikator mit  
akustischer Signalisierung

107489/20

Montageset zur Montage einer  
Signallampe am Ladewagen,  
Montagehöhe ca. 100 cm

140591



MPC9 – Mit 0,5 m Kabellänge

DBL-SIG USB Indikator ohne  
akustische Signalisierung

107489/1

DBL-SIG USB Indikator mit  
akustischer Signalisierung

107489/10

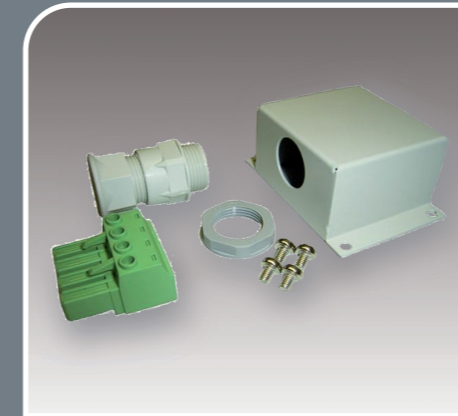
Montageset zur Montage einer  
Signallampe am Ladewagen,  
Montagehöhe ca. 20 cm

140591/1

\* Mindestbestell-  
menge: 5 Stück



Einsatz Ladegerät mit Signallampe in der  
Fahrzeugfertigung

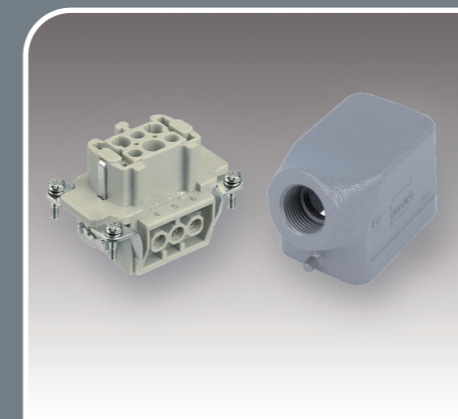


## ✓ Netzanschlusssatz

Geeignet für DBL3000/3W und  
DBL5500/3W

Art.-Nr.

140742



## ✓ HARTING-Stecker

HARTING-Stecker geeignet für alle  
DBL-B-HAN-Versionen  
(Netzanschluss)

Art.-Nr.

140442



## ✓ Ersatzteile

GummifüÙe für DBL800  
(ohne Abbildung)

Art.-Nr.

140726

Klappbare VorderfüÙe  
Typ: MPC4 (z.B. DBL1600)  
(ohne Abbildung)

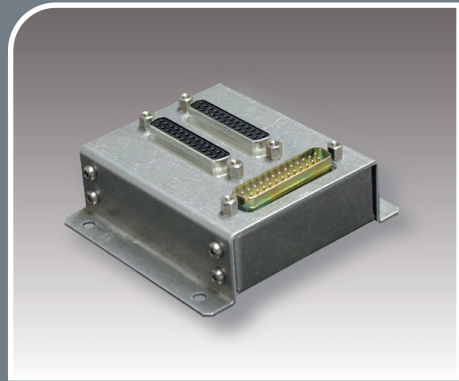
140731

Tragegriff für die Produktgruppen  
Typ: MPC4 (z.B. DBL1600)

140728

(Achtung – Tragegriff ist hier nicht generell  
montierbar – es muss der Grundartikel bereits ab Werk  
dafür vorbereitet sein)

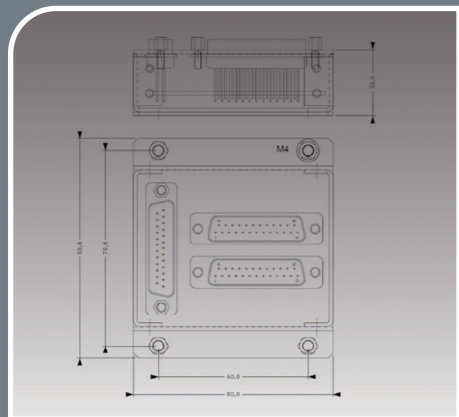
Weitere Ersatzteile auf Anfrage



## ✓ D-ADAPT-SBB2X25 T-Adapter (MPC4)

Der T-Adapter ermöglicht die Nutzung der weiteren Funktionen am 25-poligen Interface der DBL, während gleichzeitig die externe Signallampe (DBL-SIG-LR) an der DBL angeschlossen ist.

**Art.-Nr.**  
140334



## ✓ D-ADAPT-SB25 Datenkabel (MPC4)

Datenkabel Ausführung Stecker-Buchse, 25-polig / 1,8 m

**Art.-Nr.**  
140337



## ✓ Service-Set für DBL-MPC4 Ladegeräte

RS232/USB-Umsetzer, inkl. USB Verlängerungskabel (ca. 80cm)

**Art.-Nr.**  
140236

RS232 Datenkabel, Länge ca. 3m (inkl. Taster zum optionalen MPC4-Bootloader Update)



## ✓ Retrofit-USB-Adapter (MPC9)

Anschluss eines DBL-SIG-LRv2 Fernindikators

Auswertung des Gerätezustandes durch die Relais-signalisierung und des Function-Pins (RemoteOff oder PowerDown)

**Art.-Nr.**  
107280

Auswahl des Betriebsmodus des MPC9 Gerätes durch die Anlagensteuerung



## ✓ Netzanschlusskabel Europa

Mit Schukostecker und Kaltgerätebuchse  
Entsprechend IEC-60320  
C13

Meter	Art.-Nr.
3,0 m	140502
5,0 m	140501



## ✓ Netzanschlusskabel USA

Entsprechend NEMA 5-15  
C13

Meter	Art.-Nr.
5,0 m	140504



## ✓ Netzanschlusskabel Australien

Entsprechend AS3112  
C13

Meter	Art.-Nr.
5,0 m	140416



## ✓ Netzanschlusskabel Vereinigtes Königreich

Entsprechend BS1363  
C13

Meter	Art.-Nr.
5,0 m	140413

## ✓ Netzanschlusskabel International (4er Set)

Set besteht aus 4 Netzkabeln  
Europa-Schuko • USA / Kanada / Japan  
UK / Irland / Hongkong • Australien / Neuseeland  
C13

Meter	Art.-Nr.
5,0 m	140415



## ✓ Netzanschlusskabel Europa

Mit Schukostecker und Kaltgerätebuchse  
Entsprechend IEC-60320  
C19

Mit Schukostecker und Kaltgerätebuchse  
Entsprechend IEC-60320  
C19 mit Self Lock

Netzanschlusskabel SCHUKO, Harting

Meter	Art.-Nr.
5,0 m	140461
5,0 m	140461/1

Meter	Art.-Nr.
5,0 m	140465



## ✓ Netzanschlusskabel USA

Entsprechend NEMA 5-15  
C19

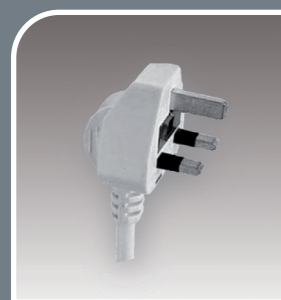
Meter	Art.-Nr.
5,0 m	140462



## ✓ Netzanschlusskabel Australien

Entsprechend AS3112  
C19

Meter	Art.-Nr.
5,0 m	140463



## ✓ Netzanschlusskabel Vereinigtes Königreich

Entsprechend BS1363  
C19

Meter	Art.-Nr.
5,0 m	140464



## ✓ Ladekabel

16 mm<sup>2</sup> / 100 m Rolle  
Kabel für Batterielader

Art.-Nr.
140509

Kabel/Länge	Anschluss	Ladezangen	Art.-Nr.
<b>MPC9 1AC A-Gehäuse und MPC4 (außer DBL2250 &amp; DBL3000)</b>			
16 mm <sup>2</sup> / 5,0 m	Schweißkupplungen	200A	140708
16 mm <sup>2</sup> / 5,0 m	Schweißkupplungen	gewinkelt 1000A	140687
25 mm <sup>2</sup> / 5,0 m	Schweißkupplungen	200A	140710
25 mm <sup>2</sup> / 5,0 m	Schweißkupplungen	gewinkelt 1000A	140669
16 mm <sup>2</sup> / 7,0 m	Schweißkupplungen	200A	140712
16 mm <sup>2</sup> / 7,0 m	Schweißkupplungen	gewinkelt 1000A	140685
25 mm <sup>2</sup> / 7,0 m	Schweißkupplungen	200A	140743
16 mm <sup>2</sup> / 10,0 m	Schweißkupplungen	200A	140721
16 mm <sup>2</sup> / 10,0 m	Schweißkupplungen	gewinkelt 1000A	140744
25 mm <sup>2</sup> / 10,0 m	Schweißkupplungen	200A	140710/1
16 mm <sup>2</sup> / 12,0 m	Schweißkupplungen	200A	140709
16 mm <sup>2</sup> / 15,0 m	Schweißkupplungen	200A	140708/9
<b>MPC9 B-HAN; MPC4 DBL2250 &amp; DBL3000</b>			
16 mm <sup>2</sup> / 5,0 m	Ringkabelschuh M12	200A	140477
25 mm <sup>2</sup> / 5,0 m	Ringkabelschuh M12	200A	140661
25 mm <sup>2</sup> / 5,0 m	Ringkabelschuh M12	gewinkelt 1000A	140470
35 mm <sup>2</sup> / 5,0 m	Ringkabelschuh M12	200A	140660
25 mm <sup>2</sup> / 7,0 m	Ringkabelschuh M12	200A	140471
25 mm <sup>2</sup> / 7,0 m	Ringkabelschuh M12	gewinkelt 1000A	140472
25 mm <sup>2</sup> / 10,0 m	Ringkabelschuh M12	200A	140473
25 mm <sup>2</sup> / 10,0 m	Ringkabelschuh M12	gewinkelt 1000A	140474
25 mm <sup>2</sup> / 12,0 m	Ringkabelschuh M12	200A	140475
25 mm <sup>2</sup> / 15,0 m	Ringkabelschuh M12	200A	140476
<b>Ladekabel für SmartCharger SC300/SC500</b>			
6 mm <sup>2</sup> / 4,0 m	Ab BMCS2-Stecker bis zu den Ladezangen	Vollisolierte Klemmzangen	140444
<b>Ladekabel für SmartCharger SC750</b>			
8 mm <sup>2</sup> / 2,0 m	Ab MPC50-Stecker bis zu den Ladezangen	Vollisolierte Klemmzangen	140454



## ✓ Kratzschutz für Ladekabel

Für Ladekabel 5,0 m  
Verhindert Beschädigungen durch das Ladekabel am Fahrzeug

Art.-Nr.  
140676



## ✓ Batterieladezangen

Voll isoliert, für den professionellen Einsatz  
Standard 200A rot  
schwarz  
Set rot und schwarz

Art.-Nr.  
140557  
140558  
140559



Set gewinkelt 1000A rot und schwarz

Art.-Nr.  
140549



Ersatzteil für 200A-Batterieladezangen  
Griffhülle rot  
Griffhülle schwarz

Art.-Nr.  
140553  
140554



## ✓ Ladekabel-Kupplung

Ladekabel-Kupplung (Stecker)  
Ladekabel-Kupplung (Buchse)

Art.-Nr.  
140556  
140555



## ✓ Schweiß-Kupplung

Buchse / Stecker zum Verbau in der eigenen Applikation  
Einbau-Stecker (Minus)  
Einbau-Buchse (Plus)

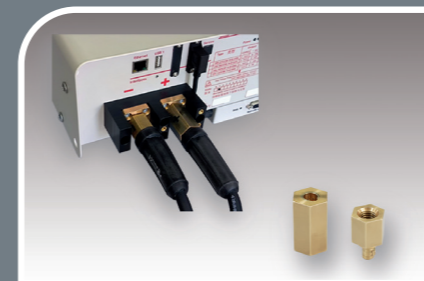
Art.-Nr.  
140563  
140562



## ✓ Schweiß- / Ladekabel-Kupplungssatz

Satz bestehend aus Art.-Nr. 140555, 140556, 140562 und 140563

Art.-Nr.  
140508



## ✓ Bajonett-Adapter Set für Gewindeanschluss

Kompatibel mit DBLx3-14-B-HAN, DBLx3/3W-14-B-HAN (NICHT für DBL2253)

Geeignet für 16–25mm<sup>2</sup> Ladekabel  
Belastung bis max. 120A

Art.-Nr.  
140962

## Kontakt



### Deutronic Elektronik GmbH

Deutronicstraße 5  
D-84166 Adlkofen/Germany  
Tel.: +49 8707 920-0  
E-Mail: sales@deutronic.com  
www.deutronic.com

## Impressum

### Deutronic Elektronik GmbH

Geschäftsführer: Christian Wanzke, Thomas Wanzke  
USt-IdNr.: DE 128 947 951  
WEEE-Reg.-Nr. DE 13739201  
Handelsregister: HRB Nr. 1837  
Gerichtsstand: Landshut / Deutschland

Alle technischen Daten bei nominaler Eingangsspannung, Vollast und 25°C Umgebungstemperatur gemessen, wenn nicht anders gekennzeichnet.  
Technische Änderungen und Irrtümer vorbehalten. Mit den Angaben im Katalog und in den Datenblättern werden Produkte beschrieben, nicht Eigenschaften zugesichert. Belastung mit „Grenzwerten“ (einfache Kombination) ist zulässig ohne bleibende Schäden der Produkte. Betrieb der Geräte mit Grenzwertbelastung für längere Zeit kann die Zuverlässigkeit beeinträchtigen. Grenzwerttoleranzen unterliegen üblichen Schwankungen.



Zubehörkatalog  
Charging Technology

