

DP500IP/3-24

Stromversorgung / Power Supply

Primär getaktete Stromversorgung /
 Primary switched power supply

D-IPS
 technology
 inside



- Eingang 380 - 500V 3AC (Weitbereich), Aktiv-PFC
 - Elektrische Sicherheit: EN61204-7, EN50178
 - Zertifizierungen: UL508 listed, enclosed type (E204957),
 CSA C22.2 No. 107.1-01
 - EMV: EN55011 Klasse B, EN61000-6-2
 - Umfangreiche Schutzmaßnahmen für den Leistungsausgang:
 Kurzschluss, Leerlauf, Überspannung, Übertemperatur
 - Sehr niedrige Standby-Leistung, hoher Wirkungsgrad
 - Kein Einschaltstromstoß
-
- *Input 380 - 500V 3AC (wide range), Active-PFC*
 - *Electrical safety: EN61204-7, EN 50178*
 - *Certifications : UL508 listed, enclosed type (E204957)*
 CSA C22.2 No. 107.1-01
 - *EMC: EN55011 Class B, EN61000-6-2*
 - *Extensive protection for power output:
 short circuit, no-load, overvoltage, overtemperature*
 - *Very low stand-by-power, high efficiency*
 - *No inrush current*

Type	Input Voltage	Output Voltage	Output Current	Cat. No.
DP500IP/3-24	3AC 380-500VAC	24VDC	20A (Boost 30A)	109514

Stromversorgung
Power Supply

DP500IP/3-24

Alle Daten gemessen bei nom. Eingangsspannung, Vollast und 25°C Umgebungstemperatur, wenn nicht anders gekennzeichnet. • All parameters are specified at nom. input voltage, full load and 25°C ambient, if not marked otherwise. Technische Änderungen und Irrtümer vorbehalten. • Technical modifications and mistakes reserved.
 Mit den Angaben im Katalog und in den Datenblättern werden Produkte beschrieben, nicht Eigenschaften zugesichert. Belastung mit „Grenzwerten“ (einfache Kombination) ist zulässig ohne bleibende Schäden der Produkte.
 Betrieb der Geräte mit Grenzwertbelastung für längere Zeit kann die Zuverlässigkeit beeinträchtigen. Grenzwerttoleranzen unterliegen üblichen Schwankungen.
 Products are described by information contained in catalogs and data-sheets. It is not be considered as assured qualities. Stresses listed under „Maximum Rating“ (one at a time) may be applied to devices without resulting in permanent damage. The operation of the equipment for extended periods may affect device reliability. Limiting value tolerance are subject to usual fluctuation margins.

1. Eingang / Input

Eingangsspannungsbereich / <i>Input voltage range</i>	3 AC 380 - 500VAC, 50 - 60Hz Toleranzen /Tolerances: 320 - 545VAC, 45 - 65Hz 400 - 770VDC; TN-S, TN-C, TT-System nicht für IT- und Delta-Netze <i>not for IT- and delta three phase systems</i> 2-phasiger Betrieb kurzzeitig möglich <i>2-phase operation possible for short time</i>
Einschaltstromstoß / <i>Inrush current</i>	Kein Einschaltstromstoß (aktiv geregelte Begrenzung), <i>No Inrush current (active regulated limitation)</i>
Eingangssicherung / <i>Input Fuse</i>	Extern vorzuschalten 3-polig LS, 16 A (Charakteristik B) <i>External circuit breaker 3-pole LS, 16 Amps (B-type)</i>
Eingangsstrom / <i>Input current</i>	nom. 1,3A
Leistungsfaktor / <i>Power factor</i>	≤0,93
Netzausfallüberbrückung / <i>Hold up time</i>	~10ms
Primärseitige Stromoberwellen / <i>Current harmonics</i>	EN 61000-3-2
Transientenüberspannungsschutz / <i>Transient over voltage protection</i>	Varistor (4,5kA / 120J)
Leerlaufleistung / <i>No-load power consumption</i>	max. 3,5W
<hr/>	
Ausgangsspannung / Output voltage	nom. 24VDC, (Einstellung: 24,6VDC – Spannungsabfall am Kabel) <i>(adjust to 24,6VDC – voltage drop at outputcable)</i>
Toleranz / <i>Tolerance</i>	+/-2% über alles <i>over all</i>
Einschaltverzögerung / <i>Turn on delay time</i>	max. 1s (einschalten nach Anliegen der Netzspannung) <i>(turn on after mains connection)</i>
Strombegrenzung / <i>Current limiting</i>	Überlastreserve 150% für 5s <i>Power boost 150% for 5s</i>
Kurzschlussstrombegrenzung / <i>Short circuit overload protection</i>	Einrastende Schutzabschaltung nach 20s; Reset: Trennung vom Netz (30s) <i>Locking protection cut off after 20s</i>

Stromversorgung Power Supply

DP500IP/3-24

Alle Daten gemessen bei nom. Eingangsspannung, Vollast und 25°C Umgebungstemperatur, wenn nicht anders gekennzeichnet. • All parameters are specified at nom. input voltage, full load and 25°C ambient, if not marked otherwise. Technische Änderungen und Irrtümer vorbehalten. • Technical modifications and mistakes reserved.

Mit den Angaben im Katalog und in den Datenblättern werden Produkte beschrieben, nicht Eigenschaften zugesichert. Belastung mit „Grenzwerten“ (einfache Kombination) ist zulässig ohne bleibende Schäden der Produkte. Betrieb der Geräte mit Grenzwertbelastung für längere Zeit kann die Zuverlässigkeit beeinträchtigen. Grenzwerttoleranzen unterliegen üblichen Schwankungen.

Products are described by information contained in catalogs and data-sheets. It is not be considered as assured qualities. Stresses listed under „Maximum Rating“ (one at a time) may be applied to devices without resulting in permanent damage. The operation of the equipment for extended periods may affect device reliability. Limiting value tolerance are subject to usual fluctuation margins.

Reset: separation from main supply (30s)

3. Regelabweichungen Uout / Regulation accuracy Uout

Laständerung stat. (10 - 90%) / <i>Load regulation stat. (10 - 90%)</i>	max. 0,6%
Laständerung dyn. (10 - 90%) / <i>Load regulation dyn. (10 - 90%)</i>	max. 5%
Ausregelzeit / <i>Recovery time</i>	max. 6ms
Eingangsänderung / <i>Line regulation</i>	max. 0,2% (typ. 0,02%)
Temperaturdrift (-25°C ... +70°C) / <i>Temperature drift</i>	max. 0,5%
Anstiegszeit Uout (10 - 90%) (Leerlauf) / <i>Rise time Uout (10 - 90%) (no load)</i>	max. 60ms
Anstiegszeit Uout (10 - 90%) (Vollast) / <i>Rise time Uout (10 - 90%) (full load)</i>	max. 100ms
Restwelligkeit / Schaltspitzen (20MHz) / <i>Ripple&Noise / Switching spikes (20MHz)</i>	max. 150mVpp / 200mVpp

4. EMV (Elektromagnetische Verträglichkeit) / EMC (Electromagnetic Compatibility)

Emission / RFI emission	EN55011 Class B
Störfestigkeit / Immunity	EN61000-6-2

5. Allgemeine Daten / General Data

Elektrische Sicherheit / Safety	EN61204-7, EN50178 (IEC62103) UL508 listed, enclosed type (E204957), CSA C22.2 No. 107.1-01
Überspannungskategorie nach IEC60664-1	III
<i>Overvoltage category acc. IEC60664-1</i>	<i>III</i>
Isolationsspannung	stückgeprüft Eingang / Ausgang+Gehäuse: 3kVac

Stromversorgung Power Supply

DP500IP/3-24

Alle Daten gemessen bei nom. Eingangsspannung, Vollast und 25°C Umgebungstemperatur, wenn nicht anders gekennzeichnet. • All parameters are specified at nom. input voltage, full load and 25°C ambient, if not marked otherwise. Technische Änderungen und Irrtümer vorbehalten. • Technical modifications and mistakes reserved.

Mit den Angaben im Katalog und in den Datenblättern werden Produkte beschrieben, nicht Eigenschaften zugesichert. Belastung mit „Grenzwerten“ (einfache Kombination) ist zulässig ohne bleibende Schäden der Produkte. Betrieb der Geräte mit Grenzwertbelastung für längere Zeit kann die Zuverlässigkeit beeinträchtigen. Grenzwerttoleranzen unterliegen üblichen Schwankungen.

Products are described by information contained in catalogs and data-sheets. It is not to be considered as assured qualities. Stresses listed under „Maximum Rating“ (one at a time) may be applied to devices without resulting in permanent damage. The operation of the equipment for extended periods may affect device reliability. Limiting value tolerance are subject to usual fluctuation margins.

Deutronicstr. 5, D - 84166 Adlkofen
Tel.: +49 (0) 8707 920-199
Fax: +49 (0) 8707 1004
E-Mail: sales@deutronic.com
http://www.deutronic.com

Insulation Voltage

each unit tested Input / Output+Chassis: 3kVac

Ausgangsbeschaltung

Output circuit

GND-Ausgang mit Gehäuse verbunden

GND-Output connected to Chassis

Schutzklasse / Protective system

Klasse 1, mit PE Anschluss

Wirkungsgrad / Efficiency

typ. 93%

Umgebung / Environment

Betriebstemperatur (Umgebung) /

Ambient temperature

-25°C ... +40°C

Lagertemperatur /

Storage temperature

-25°C ... +85°C (-40°C ... +85°C a.A. / o.r.)

Übertemperaturschutz /

Over temperature protection

Schutzbegrenzung, selbst-reset bei Abkühlung

Protective power reduction, self-reset after cool down

Kühlung /

Cooling

Kontaktkühlung auf Montagefläche

Cooling via contact to mounting surface

Luftfeuchtigkeit /

Humidity

100%, vergossenes Gehäuse

100%, potted unit

Verschmutzungsgrad /

Pollution degree

3 (EN 50178)

Klimaklasse / Climatic category

3K3 (EN 60721-3)

Schutzart / Degree of protection

IP67

MTBF / MTBF

>1.000.000h IEC 1709 (SN 29 500)

Abmessungen (BxTxH) /

Dimensions (WxDxH)

185(183) x 134(110) x 55,5mm

Gewicht / Weight

ca. 2,6kg (ohne Anschlusskabel / without connection cables)

6. Anschlüsse / Connectors

Eingang /

Kabel mit offenen Enden (Länge 2m)

4-polig [braun (L1), grau (L2), schwarz (L3), grün/gelb (PE)]

Leiterquerschnitt AWG16

Biegeradius (einmalig – 123,2mm, mehrmalig – 277,2mm)

Input

Cable without connector plug (length 2m)

4-pole [brown (L1), grey (L2), black (L3), green/yellow (PE)]

Stromversorgung
Power Supply

DP500IP/3-24

Alle Daten gemessen bei nom. Eingangsspannung, Vollast und 25°C Umgebungstemperatur, wenn nicht anders gekennzeichnet. • All parameters are specified at nom. input voltage, full load and 25°C ambient, if not marked otherwise. Technische Änderungen und Irrtümer vorbehalten. • Technical modifications and mistakes reserved.

Mit den Angaben im Katalog und in den Datenblättern werden Produkte beschrieben, nicht Eigenschaften zugesichert. Belastung mit „Grenzwerten“ (einfache Kombination) ist zulässig ohne bleibende Schäden der Produkte. Betrieb der Geräte mit Grenzwertbelastung für längere Zeit kann die Zuverlässigkeit beeinträchtigen. Grenzwerttoleranzen unterliegen üblichen Schwankungen.

Products are described by information contained in catalogs and data-sheets. It is not be considered as assured qualities. Stresses listed under „Maximum Rating“ (one at a time) may be applied to devices without resulting in permanent damage. The operation of the equipment for extended periods may affect device reliability. Limiting value tolerance are subject to usual fluctuation margins.

Conductor cross section AWG16
Bending (singular – 123,2mm, more times – 277,2mm)

Ausgang /

Kabel mit offenen Enden (Länge 2m)
2-polig [schwarz (GND), weiß (+)]
Leiterquerschnitt AWG 12 (3,3mm²)
Biegeradius (einmalig – 104mm, mehrmalig – 187,2mm)
Cable without connector plug (length 2m),
2-pole, [black (GND), white (+)]
Conductor cross section AWG 12 (3,3mm²)
Bending (singular – 104mm, more times – 187,2mm)

Output

7. Signalisierung / Signals

LED	Zustand / Condition	Beschreibung / Description
Dauerhaft / permanent	DC-O.K.	U _{out} = 90 ... 110% U _{nom}
Blinken / blinking (300ms on / 300ms off)	DC – not OK	U _{out} außerhalb Toleranzbereich U _{out} out of tolerance
Blitzen / flashing (50ms on / 850ms Off)	DC off	einrastend abgeschaltet / locked "off" condition (snap-in)

Stromversorgung Power Supply

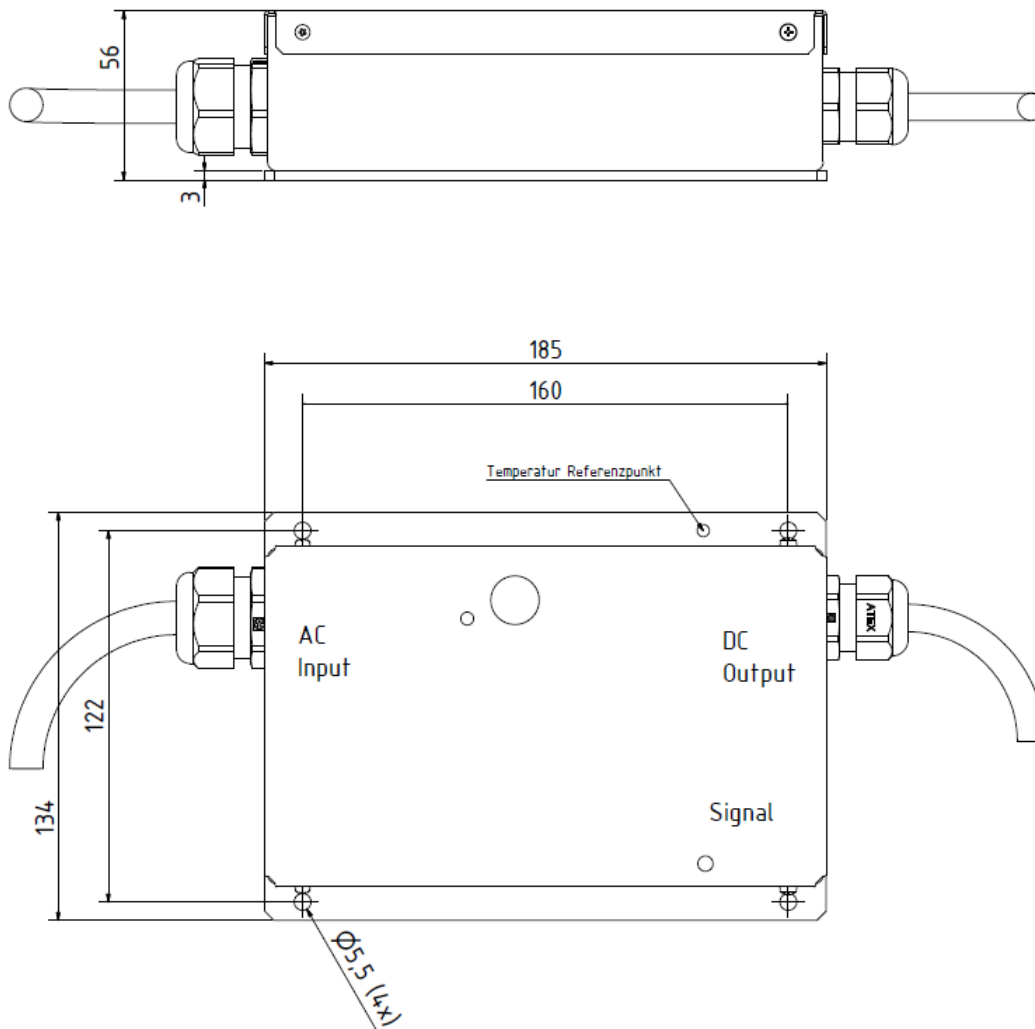
DP500IP/3-24

Alle Daten gemessen bei nom. Eingangsspannung, Vollast und 25°C Umgebungstemperatur, wenn nicht anders gekennzeichnet. • All parameters are specified at nom. input voltage, full load and 25°C ambient, if not marked otherwise. Technische Änderungen und Irrtümer vorbehalten. • Technical modifications and mistakes reserved.

Mit den Angaben im Katalog und in den Datenblättern werden Produkte beschrieben, nicht Eigenschaften zugesichert. Belastung mit „Grenzwerten“ (einfache Kombination) ist zulässig ohne bleibende Schäden der Produkte. Betrieb der Geräte mit Grenzwertbelastung für längere Zeit kann die Zuverlässigkeit beeinträchtigen. Grenzwerttoleranzen unterliegen üblichen Schwankungen.

Products are described by information contained in catalogs and data-sheets. It is not be considered as assured qualities. Stresses listed under „Maximum Rating“ (one at a time) may be applied to devices without resulting in permanent damage. The operation of the equipment for extended periods may affect device reliability. Limiting value tolerance are subject to usual fluctuation margins.

8. Abmessungen / Dimensions



9. Wichtige (Sicherheits-) Hinweise / Important (safety-) notes

Bitte beachten Sie die Sicherheitshinweise in der Anleitung für dieses Gerät.
Diese finden Sie unter: www.deutronic.de

Please observe the safety instructions in the manual for this device.
You can find these under: www.deutronic.com

Stromversorgung Power Supply

DP500IP/3-24

Alle Daten gemessen bei nom. Eingangsspannung, Vollast und 25°C Umgebungstemperatur, wenn nicht anders gekennzeichnet. • All parameters are specified at nom. input voltage, full load and 25°C ambient, if not marked otherwise. Technische Änderungen und Irrtümer vorbehalten. • Technical modifications and mistakes reserved.

Mit den Angaben im Katalog und in den Datenblättern werden Produkte beschrieben, nicht Eigenschaften zugesichert. Belastung mit „Grenzwerten“ (einfache Kombination) ist zulässig ohne bleibende Schäden der Produkte. Betrieb der Geräte mit Grenzwertbelastung für längere Zeit kann die Zuverlässigkeit beeinträchtigen. Grenzwerttoleranzen unterliegen üblichen Schwankungen.

Products are described by information contained in catalogs and data-sheets. It is not to be considered as assured qualities. Stresses listed under „Maximum Rating“ (one at a time) may be applied to devices without resulting in permanent damage. The operation of the equipment for extended periods may affect device reliability. Limiting value tolerance are subject to usual fluctuation margins.