

DVC301

Gleichspannungswandler



Abbildung ähnlich / device similar to figure



DVC301-Derivattabelle

Type	Input voltage		Output voltage	Output current	Cat. No.
	Nom.	Range	Nom.	Max.	
DVC301-48-24	48 VDC	32 - 90 VDC	24 VDC	12,5 A	105600
DVC301-24-24	24 VDC	19 - 45 VDC	24 VDC	12,5 A	105601

1 Eingang

Eingangsspannungsbereich	-	siehe DVC301-Derivattabelle (gilt für Dauerbetrieb)
Unterspannungsbereich	0 - 28VDC (@IN 48VDC) 0 - 18VDC (@IN 24VDC)	Klasse C*
Unterer eingeschränkter Betriebsbereich	28VDC - 34VDC (@IN 48VDC) 18VDC - 19VDC (@IN 24VDC)	Dauerbetrieb, Klasse B*
Uneingeschränkter Betriebsbereich	34VDC-90VDC(@IN 48VDC) 19VDC - 45VDC (@IN 24VDC)	Dauerbetrieb, Klasse A*
Max. Stromaufnahme	10,85 A (@IN 48VDC) 19,8 A (@IN 24VDC)	-
Filterung	-	Gefiltert gegen Bordnetzstörungen
Leerlaufstromaufnahme	< 250 mA	-

* Bewertungskriterien für das Betriebsverhalten

Die nachfolgenden Bewertungskriterien beschreiben den Funktionszustand des Gleichspannungswandlers in Abhängigkeit der Betriebseingangsspannung.

Klasse A	Uneingeschränkter Betriebsbereich	Der Gleichspannungswandler arbeitet unter Einhaltung der im Datenblatt angegebenen Toleranzen bestimmungsgemäß.
Klasse B	Unterer und oberer eingeschränkter Betriebsbereich	Eine oder mehrere Funktionen können über die angegebene Toleranz hinausgehen. Nach der Rückkehr in den uneingeschränkten Betriebsbereich arbeitet der Gleichspannungswandler wieder bestimmungsgemäß.
Klasse C	Unter- und Überspannungsbereich	Eine oder mehrere Funktionen arbeiten nicht wie vorgesehen. Nach der Rückkehr in den uneingeschränkten Betriebsbereich arbeitet der Gleichspannungswandler wieder bestimmungsgemäß.

Gleichspannungswandler

DVC301

Alle Daten gemessen bei 24, 48VDC, 12,5A und 25°C Umgebungstemperatur, wenn nicht anders gekennzeichnet. | All parameters are specified at 24, 48VDC, 12,5A and 25°C ambient, if not marked otherwise.
Technische Änderungen und Irrtümer vorbehalten. | Technical modifications and mistakes reserved.

Mit den Angaben im Katalog und in den Datenblättern werden Produkte beschrieben, nicht Eigenschaften zugesichert. Belastung mit „Grenzwerten“ (einfache Kombination) ist zulässig ohne bleibende Schäden der Produkte. Betrieb der Geräte mit Grenzwertbelastung für längere Zeit kann die Zuverlässigkeit beeinträchtigen. Grenzwerttoleranzen unterliegen üblichen Schwankungen. | Products are described by information contained in catalogs and data-sheets. It is not be considered as assured qualities. Stresses listed under „Maximum Rating“(one at a time) may be applied to devices without resulting in permanent damage. The operation of the equipment for extended periods may affect device reliability. Limiting value tolerance are subject to usual fluctuation margins.

2 Ausgang

Ausgangsspannung U_{nom}	-	siehe DVC301-Derivattabelle (gilt für Dauerbetrieb)
Initialtoleranz (0 - 20 Hz)	$\pm 0,8\% U_{nom}$ $\pm 1,5\% U_{nom}$	@IN 48VDC @IN 24VDC
Lastregelungstoleranz N_{load}	$\pm 0,2\% U_{nom}$ $+0,4\% / -0,2\% U_{nom}$	@IN 48VDC @IN 24VDC
Ripple & Noise N_{RN}	$\pm 0,5\% U_{nom}$ $\pm 0,8\% U_{nom}$	< 120 mVpp (@IN 48VDC) < 200 mVpp (@IN 24VDC)
Gesamt toleranz $N_{overall}$ 0 - 20 MHz	$\pm 1,5\% U_{nom}$ $+2,7\% / -2,5\% U_{nom}$	@IN 48VDC @IN 24VDC
Max. dauerhafter Ausgangsstrom I_{nom}	12,5 A	-
Max. dauerhafte Ausgangsleistung P_{nom}	300 W	-
Strombegrenzung	$1,1 \times I_{nom}$	Ab $1,0 \times I_{nom}$ kann U_{out} absinken

Gleichspannungswandler

DVC301

Alle Daten gemessen bei 24, 48VDC, 12,5A und 25°C Umgebungstemperatur, wenn nicht anders gekennzeichnet. | All parameters are specified at 24, 48VDC, 12,5A and 25°C ambient, if not marked otherwise.
 Technische Änderungen und Irrtümer vorbehalten. | Technical modifications and mistakes reserved.

Mit den Angaben im Katalog und in den Datenblättern werden Produkte beschrieben, nicht Eigenschaften zugesichert. Belastung mit „Grenzwerten“ (einfache Kombination) ist zulässig ohne bleibende Schäden der Produkte. Betrieb der Geräte mit Grenzwertbelastung für längere Zeit kann die Zuverlässigkeit beeinträchtigen. Grenzwerttoleranzen unterliegen üblichen Schwankungen. | Products are described by information contained in catalogs and data-sheets. It is not be considered as assured qualities. Stresses listed under „Maximum Rating“ (one at a time) may be applied to devices without resulting in permanent damage. The operation of the equipment for extended periods may affect device reliability. Limiting value tolerance are subject to usual fluctuation margins.

3 Umgebung

Arbeitstemperatur (Umgebung)	-40°C ... +70°C	-
Übertemperaturschutz	-	Automatische Abschaltung bei Übertemperatur, selbst-reset bei Abkühlung
Lagertemperatur	-40°C ... +85°C	-
Feuchtigkeit	100%	-
Betauung	erlaubt	-
Schutzgrad nach EN 60529	IP67	ohne Stecker

Gleichspannungswandler

DVC301

Alle Daten gemessen bei 24, 48VDC, 12,5A und 25°C Umgebungstemperatur, wenn nicht anders gekennzeichnet. | All parameters are specified at 24, 48VDC, 12,5A and 25°C ambient, if not marked otherwise.
Technische Änderungen und Irrtümer vorbehalten. | Technical modifications and mistakes reserved.

Mit den Angaben im Katalog und in den Datenblättern werden Produkte beschrieben, nicht Eigenschaften zugesichert. Belastung mit „Grenzwerten“ (einfache Kombination) ist zulässig ohne bleibende Schäden der Produkte. Betrieb der Geräte mit Grenzwertbelastung für längere Zeit kann die Zuverlässigkeit beeinträchtigen. Grenzwerttoleranzen unterliegen üblichen Schwankungen. | Products are described by information contained in catalogs and data-sheets. It is not be considered as assured qualities. Stresses listed under „Maximum Rating“ (one at a time) may be applied to devices without resulting in permanent damage. The operation of the equipment for extended periods may affect device reliability. Limiting value tolerance are subject to usual fluctuation margins.

4 Allgemeine Daten

Isolationsfestigkeit	1,5 kVDC 500 VDC	Eingangsspannung gegen Ausgangsspannung und Gehäuse Ausgang gegen Gehäuse
Wirkungsgrad	88%	Mittelwertbildung aus den Wirkungsgradwerten bei 25%, 50%, 75% und 100% der nominellen Ausgangsleistung.
Abmessungen (LxBxH)	(153 (147)x 131 (97) x 50 (47)) mm	ohne Anschlüsse, siehe Abb. 7.1
Gehäuse	Aluminium	-
Masse	< 1500g	-

5 Normen

EMV (Elektromagnetische Verträglichkeit)

Bezeichnung	Norm	Werte
Störaussendung	EN12895 EN 61204-3	- nach 6.4.2, Tabelle H.3, für industrielle Umgebung (Klasse A, Leitungslänge < 3 m)
Störfestigkeit	EN12895 EN 61204-3	- nach 7.2.3, Störfestigkeitspegel für industrielle Umgebung (Leitungslänge < 3 m)

Elektrische Sicherheit

Bezeichnung	Norm	Werte
Sicherheit von Flurförderzeugen - Elektrische Anforderungen	Konzipiert nach DIN EN 1175	-
Stromversorgungsgeräte für Niederspannung - Sicherheitsanforderungen	DIN EN 61204-7	-
Konzipiert nach Flurförderzeugen - Elektrische Anforderungen	ISO 20898	-

* Der Systemintegrator ist verantwortlich für die Einhaltung aller produktspezifischen Anforderungen in der Endanwendung.

Gleichspannungswandler

DVC301

Alle Daten gemessen bei 24, 48VDC, 12,5A und 25°C Umgebungstemperatur, wenn nicht anders gekennzeichnet. | All parameters are specified at 24, 48VDC, 12,5A and 25°C ambient, if not marked otherwise.
 Technische Änderungen und Irrtümer vorbehalten. | Technical modifications and mistakes reserved.

Mit den Angaben im Katalog und in den Datenblättern werden Produkte beschrieben, nicht Eigenschaften zugesichert. Belastung mit „Grenzwerten“ (einfache Kombination) ist zulässig ohne bleibende Schäden der Produkte. Betrieb der Geräte mit Grenzwertbelastung für längere Zeit kann die Zuverlässigkeit beeinträchtigen. Grenzwerttoleranzen unterliegen üblichen Schwankungen. | Products are described by information contained in catalogs and data-sheets. It is not be considered as assured qualities. Stresses listed under „Maximum Rating“ (one at a time) may be applied to devices without resulting in permanent damage. The operation of the equipment for extended periods may affect device reliability. Limiting value tolerance are subject to usual fluctuation margins.

6 Installations- und Sicherheitshinweise

Zusätzlich zu den allgemeinen Installations- und Sicherheitshinweise für DC/DC - Wandler gelten nachfolgende Werte und Ergänzungen:

Montagepunkte	4x Befestigungsbohrungen (Ø5,5 mm) 4x Befestigungsbohrungen (Ø4,5 mm)	siehe Abb. 7.1
Einbaulage	-	beliebig
Anschluss Eingang / Ausgang	ca. 10cm Kabel mit 6-poligem AMP Stecker MATE-N-LOK (andere Kabel/Steckverbinder möglich) Varianten mit 12VDC Eingangsspannung: 0,5m Ausgangskabel (offene Enden)	-
Eingangssicherung	-	Keine integrierte Eingangssicherung. Eine Sicherung ist extern durch die Kundenapplikation vorzusehen.
Verpolschutz	-	Bei Verpolung löst die vorzuschaltende Eingangssicherung aus.

Die allgemeinen Installations- und Sicherheitshinweise für DC/DC - Wandler finden Sie unter: www.deutronic.com

Gleichspannungswandler

DVC301

Alle Daten gemessen bei 24, 48VDC, 12,5A und 25°C Umgebungstemperatur, wenn nicht anders gekennzeichnet. | All parameters are specified at 24, 48VDC, 12,5A and 25°C ambient, if not marked otherwise.
Technische Änderungen und Irrtümer vorbehalten. | Technical modifications and mistakes reserved.

Mit den Angaben im Katalog und in den Datenblättern werden Produkte beschrieben, nicht Eigenschaften zugesichert. Belastung mit „Grenzwerten“ (einfache Kombination) ist zulässig ohne bleibende Schäden der Produkte. Betrieb der Geräte mit Grenzwertbelastung für längere Zeit kann die Zuverlässigkeit beeinträchtigen. Grenzwerttoleranzen unterliegen üblichen Schwankungen. | Products are described by information contained in catalogs and data-sheets. It is not be considered as assured qualities. Stresses listed under „Maximum Rating“ (one at a time) may be applied to devices without resulting in permanent damage. The operation of the equipment for extended periods may affect device reliability. Limiting value tolerance are subject to usual fluctuation margins.

7 Abmessungen

Alle Abmessungen sind in Millimeter angegeben und besitzen eine Allgemeintoleranz gemäß DIN ISO 2768 - m.

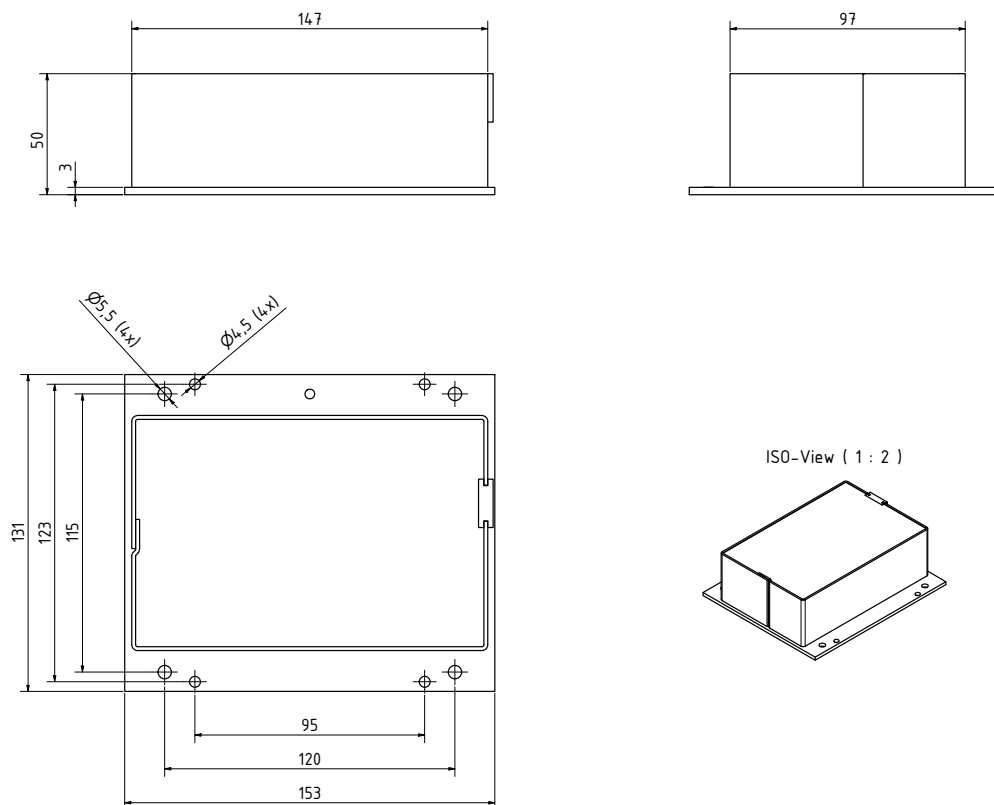


Abbildung 7.1: Abmessungen

Gleichspannungswandler

DVC301

Alle Daten gemessen bei 24, 48VDC, 12,5A und 25°C Umgebungstemperatur, wenn nicht anders gekennzeichnet. | All parameters are specified at 24, 48VDC, 12,5A and 25°C ambient, if not marked otherwise.
Technische Änderungen und Irrtümer vorbehalten. | Technical modifications and mistakes reserved.

Mit den Angaben im Katalog und in den Datenblättern werden Produkte beschrieben, nicht Eigenschaften zugesichert. Belastung mit „Grenzwerten“ (einfache Kombination) ist zulässig ohne bleibende Schäden der Produkte. Betrieb der Geräte mit Grenzwertbelastung für längere Zeit kann die Zuverlässigkeit beeinträchtigen. Grenzwerttoleranzen unterliegen üblichen Schwankungen. | Products are described by information contained in catalogs and data-sheets. It is not be considered as assured qualities. Stresses listed under „Maximum Rating“ (one at a time) may be applied to devices without resulting in permanent damage. The operation of the equipment for extended periods may affect device reliability. Limiting value tolerance are subject to usual fluctuation margins.