

## DBL-SIG USB Fernindikator



Abbildung ähnlich / device similar to figure

DBL-SIG USB-Derivattabelle

Type	Cable length	Beeper signal	Cat. No.
DBL-SIG USB Indicator	2,5 m	no	107489
DBL-SIG USB Indicator	0,5 m	no	107489/1
DBL-SIG USB Indicator	0,5 m	yes	107489/10
DBL-SIG USB Indicator	2,5 m	yes	107489/20

## Fernindikator

## DBL-SIG USB

Alle Daten gemessen bei 48/80VDC, 70A / 80A und 25°C Umgebungstemperatur, wenn nicht anders gekennzeichnet. | All parameters are specified at 48/80VDC, 70A / 80A and 25°C ambient, if not marked otherwise.  
Technische Änderungen und Irrtümer vorbehalten. | Technical modifications and mistakes reserved.

Mit den Angaben im Katalog und in den Datenblättern werden Produkte beschrieben, nicht Eigenschaften zugesichert. Belastung mit „Grenzwerten“ (einfache Kombination) ist zulässig ohne bleibende Schäden der Produkte. Betrieb der Geräte mit Grenzwertbelastung für längere Zeit kann die Zuverlässigkeit beeinträchtigen. Grenzwerttoleranzen unterliegen üblichen Schwankungen. | Products are described by information contained in catalogs and data-sheets. It is not be considered as assured qualities. Stresses listed under „Maximum Rating“ (one at a time) may be applied to devices without resulting in permanent damage. The operation of the equipment for extended periods may affect device reliability. Limiting value tolerance are subject to usual fluctuation margins.

## 1 Umgebung

---

Arbeitstemperatur (Umgebung)	-25°C ... +60°C	-
Lagertemperatur	-40°C ... +85°C	-
Kühlung	Konvektion	-

## 2 Allgemeine Daten

---

Schutzklasse	Klasse III	-
Abmessungen	-	siehe Abb. 3.1
Gehäuse	IP65	gilt nur für Variante ohne Pieper
Masse	ca. 150g	-
Anschlusskabel	USB	-
Akustisches Signal (Pieper Lautstärke)	ca. 90dB/0,1m	-
Funktion	-	Signalisierung in Abhängigkeit vom Betriebszustand des DBL Ladegerätes sowie individuell konfigurierbare Signal-Varianten (nähere Details - siehe Beschreibung Ladegerät)

---

## Fernindikator

## DBL-SIG USB

Alle Daten gemessen bei 48/80VDC, 70A / 80A und 25°C Umgebungstemperatur, wenn nicht anders gekennzeichnet. | All parameters are specified at 48/80VDC, 70A / 80A and 25°C ambient, if not marked otherwise.  
Technische Änderungen und Irrtümer vorbehalten. | Technical modifications and mistakes reserved.

Mit den Angaben im Katalog und in den Datenblättern werden Produkte beschrieben, nicht Eigenschaften zugesichert. Belastung mit „Grenzwerten“ (einfache Kombination) ist zulässig ohne bleibende Schäden der Produkte. Betrieb der Geräte mit Grenzwertbelastung für längere Zeit kann die Zuverlässigkeit beeinträchtigen. Grenzwerttoleranzen unterliegen üblichen Schwankungen. | Products are described by information contained in catalogs and data-sheets. It is not be considered as assured qualities. Stresses listed under „Maximum Rating“ (one at a time) may be applied to devices without resulting in permanent damage. The operation of the equipment for extended periods may affect device reliability. Limiting value tolerance are subject to usual fluctuation margins.

### 3 Abmessungen

Alle Abmessungen sind in Millimeter angegeben und besitzen eine Allgemeintoleranz gemäß DIN ISO 2768 - m.

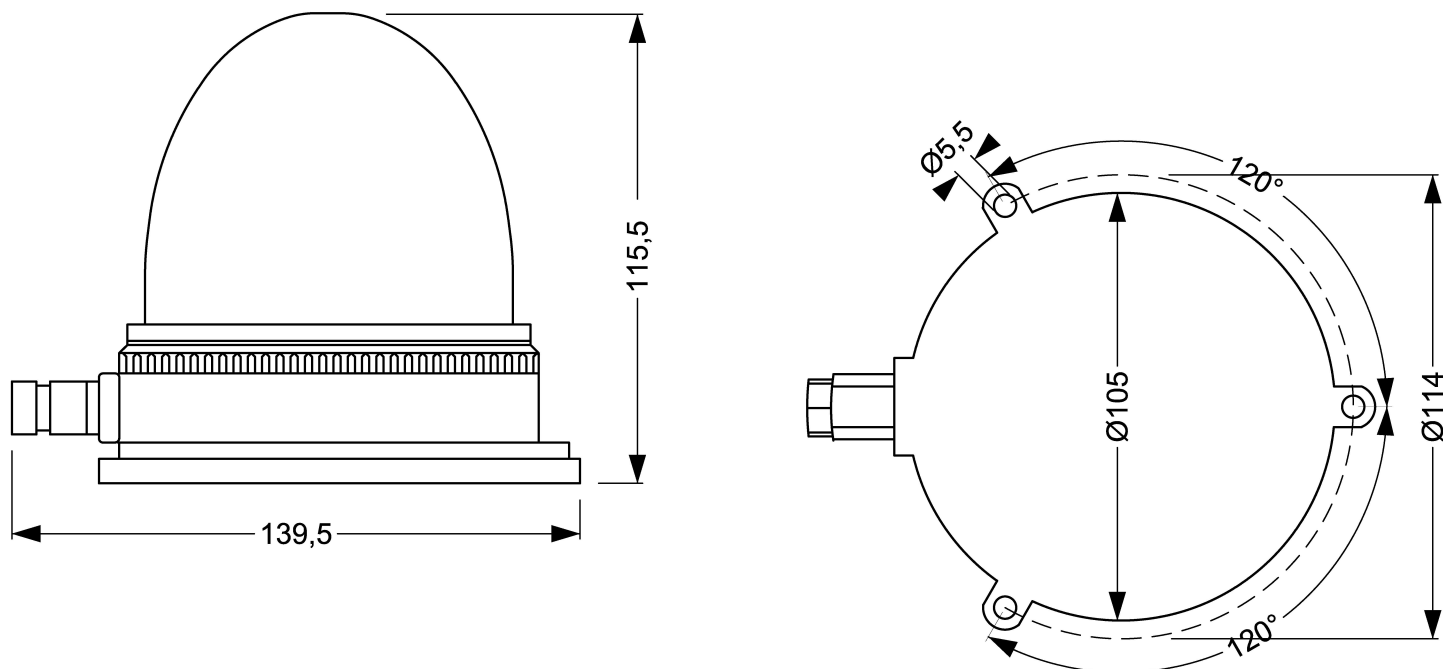


Abbildung 3.1: Abmessungen

## Fernindikator

## DBL-SIG USB

Alle Daten gemessen bei 48/80VDC, 70A / 80A und 25°C Umgebungstemperatur, wenn nicht anders gekennzeichnet. | All parameters are specified at 48/80VDC, 70A / 80A and 25°C ambient, if not marked otherwise.  
Technische Änderungen und Irrtümer vorbehalten. | Technical modifications and mistakes reserved.

Mit den Angaben im Katalog und in den Datenblättern werden Produkte beschrieben, nicht Eigenschaften zugesichert. Belastung mit „Grenzwerten“ (einfache Kombination) ist zulässig ohne bleibende Schäden der Produkte. Betrieb der Geräte mit Grenzwertbelastung für längere Zeit kann die Zuverlässigkeit beeinträchtigen. Grenzwerttoleranzen unterliegen üblichen Schwankungen. | Products are described by information contained in catalogs and data-sheets. It is not be considered as assured qualities. Stresses listed under „Maximum Rating“ (one at a time) may be applied to devices without resulting in permanent damage. The operation of the equipment for extended periods may affect device reliability. Limiting value tolerance are subject to usual fluctuation margins.