

## DBL-SIG-LRv2 Fernindikator / Signal Lamp



- Optische Signalisierung des Lade- bzw. Betriebszustands für Deutronic DBL Ladecomputer der Baureihen DBL800, DBL1050[3W], DBL1200[3W], DBL1600[3W], DBL2700, DBL3000/3W, DBL5500/3W
- Integrierte LED-Matrix in verschiedenen Farben
- Varianten mit integrierter akustischer Signalisierung (Piezosignalgeber) - Pieper mit LED-Signal / Betriebszustand des DBL Ladegeräts gekoppelt (vgl. Tabelle)
- Optical signalisation of charging or operation state for Deutronic DBL charging computers series DBL800, DBL 1050[3W], DBL 1200[3W], DBL 1600[3W], DBL2700, DBL3000/3W, DBL5500/3W
- Integrated LED matrix with various colours
- Variants with integrated acoustic signalling (Piezo signal transmitter) - beeper signal coupled with LED signal / operation state of the DBL charger (see table)

Typ / Type	Kabellänge / Cable length	SUB-D Stecker / Plug	Pieper Signal bei / Beeper signal at	Cat. Nr.
DBL-SIG-LRv2	2,5m	25-pol.	---	107492
DBL-SIG-LRv2	0,5m	25-pol.	---	107492/1
DBL-SIG-LRv2	2,5m	25-pol.	- Special DBL Firmware -	a.A. / o.r.
DBL-SIG-LRv2	0,5m	25-pol.	- Special DBL Firmware -	a.A. / o.r.
DBL-SIG-LRv2	0,5m	25-pol.	LED Grün / green	107492/10
DBL-SIG-LRv2	0,5m	25-pol.	LED Gelb / yellow	107492/11
DBL-SIG-LRv2	0,5m	25-pol.	LED Rot / red	107492/12
DBL-SIG-LRv2	0,5m	25-pol.	LED Blau / blue	107492/13
DBL-SIG-LRv2	2,5m	25-pol.	LED Grün / green	107492/20
DBL-SIG-LRv2	2,5m	25-pol.	LED Gelb / yellow	107492/21
DBL-SIG-LRv2	2,5m	25-pol.	LED Rot / red	107492/22
DBL-SIG-LRv2	2,5m	25-pol.	LED Blau / blue	107492/23

*Fernindikator / Signal Lamp*

**DBL-SIG-LRv2**

Alle Daten bei nominaler Eingangsspannung, Vollast und 25° Umgebungstemperatur gemessen, wenn nicht anders gekennzeichnet. • All data at nominal input, full load and 25° C ambient temperature, if not marked otherwise. Technische Änderungen und Irrtümer vorbehalten. • Technical modifications and mistakes reserved.

Mit den Angaben im Katalog und in den Datenblättern werden Produkte beschrieben, nicht Eigenschaften zugesichert. Belastung mit „Grenzwerten“ (einfache Kombination) ist zulässig ohne bleibende Schäden der Produkte. Betrieb der Geräte mit Grenzwertbelastung für längere Zeit kann die Zuverlässigkeit beeinträchtigen. Grenzwerttoleranzen unterliegen üblichen Schwankungen.

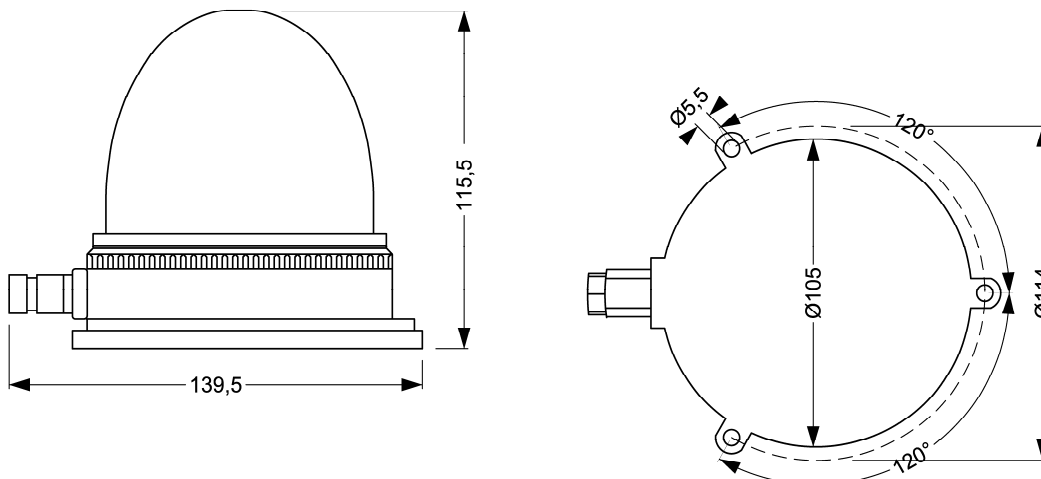
Products are described by information contained in catalogs and data-sheets. It is not be considered as assured qualities. Stresses listed under „Maximum Rating“ (one at a time) may be applied to devices without resulting in permanent damage. The operation of the equipment for extended periods may affect device reliability. Limiting value tolerance are subject to usual fluctuation margins.

## Umgebung / Environment

<b>Arbeitstemperatur</b> <i>Ambient temperature operating</i>	<b>-25°C ... +60°C</b>
<b>Lagertemperatur</b> <i>Storage temperature</i>	<b>-40°C ... +85°C</b>
<b>Kühlung</b> <i>Cooling</i>	<b>Konvektion / Convection</b>
<b>Elektrische Sicherheit</b> <i>Safety system</i>	<b>Schutzklasse / Protection class III</b>
<b>Störaussendung</b> <i>RFI emission</i>	<b>EN55011 Klasse A</b>
<b>Gehäuse</b> <i>Case</i>	<b>IP65 (gilt nur für Variante ohne Pieper / applies to version without beeper)</b>
<b>Anschlusskabel</b> <i>Connector cable</i>	<b>PVC (DBL-SIG-LR/IP65: Rubber-Neoprene)</b>
<b>Gewicht</b> <i>Weight</i>	<b>ca. 150g</b>
<b>Akustisches Signal (Pieper Lautstärke)</b> <i>Acoustic Signal (beeper volume)</i>	<b>ca. 90dB/0,1m</b>

<b>Funktion</b> <i>Function</i>	<b>Signalisierung in Abhängigkeit vom Betriebszustand des DBL Ladegerätes sowie individuell konfigurierbare Signal-Varianten (nähere Details - siehe Beschreibung Ladegerät)</b> <i>Signalling depending on operation state of DBL battery charger as well as individual configurable signal variants (more details - see battery charger manual)</i>
------------------------------------	--

## Abmessungen / Dimensions



## Fernindikator / Signal Lamp

**DBL-SIG-LRv2**

Alle Daten bei nominaler Eingangsspannung, Vollast und 25° Umgebungstemperatur gemessen, wenn nicht anders gekennzeichnet. • All data at nominal input, full load and 25° C ambient temperature, if not marked otherwise. Technische Änderungen und Irrtümer vorbehalten. • Technical modifications and mistakes reserved.

Mit den Angaben im Katalog und in den Datenblättern werden Produkte beschrieben, nicht Eigenschaften zugesichert. Belastung mit „Grenzwerten“ (einfache Kombination) ist zulässig ohne bleibende Schäden der Produkte.

Betrieb der Geräte mit Grenzwertbelastung für längere Zeit kann die Zuverlässigkeit beeinträchtigen. Grenzwerttoleranzen unterliegen üblichen Schwankungen.

Products are described by information contained in catalogs and data-sheets. It is not be considered as assured qualities. Stresses listed under „Maximum Rating“ (one at a time) may be applied to devices without resulting in permanent damage. The operation of the equipment for extended periods may affect device reliability. Limiting value tolerance are subject to usual fluctuation margins.