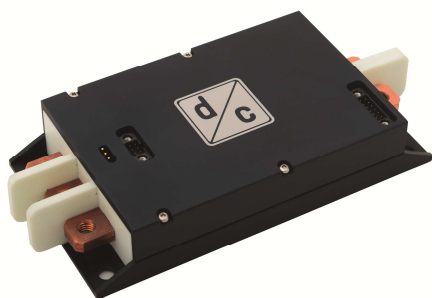
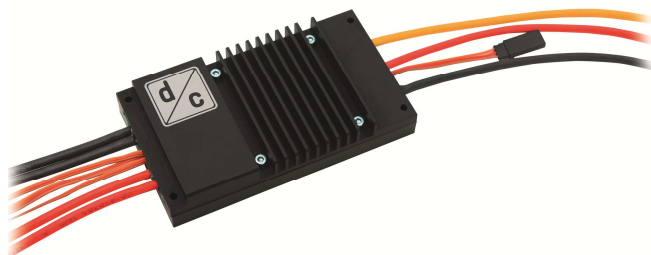


D-Sinus 120 / 180 / 350

Motorregler / Motor Controller



D-SINUS 350 (Beispielabbildung / example illustration)



D-SINUS 180 (Beispielabbildung / example illustration)

Sensorloser, sinuskommutierender Motorregler für weichen, gleichmäßigen und leisen Motorlauf.
Kein Drehmomentrippel, hoher Gleichlauf und hohes Anlaufdrehmoment.
Bis zu 95% Wirkungsgrad (Regler + Motor)
Geringer Bauraum

Sensorless, sinusoidal commutated motor controller for a soft, steady and quiet running motor.
No torque ripple, high level synchronisation and high starting torque.
Up to 95% Efficiency (Controller + Motor)
Low package space

Type	Input Voltage	Output Current	Cat No.
D-Sinus 120	16-52VDC	120A	101360
D-Sinus 180	16-52VDC	180A	101328
D-Sinus 350	22-58VDC	350A	101340
D-Sinus 350	22-98VDC	275A	on request
D-Sinus 350	22-134VDC	200A	on request

Vorteile Sinuskommütierung / Sinusoidal Commutation Benefits

Motorregler Motor Controller

D-Sinus 120 / 180 / 350

Alle Daten bei nominaler Eingangsspannung, Volllast und 25°C Umgebungstemperatur gemessen, wenn nicht anders gekennzeichnet. • All data at nominal input, full load and 25°C ambient temperature, if not marked otherwise. Technische Änderungen und Irrtümer vorbehalten. • Technical modifications and mistakes reserved.

Mit den Angaben im Katalog und in den Datenblättern werden Produkte beschrieben, nicht Eigenschaften zugesichert. Belastung mit „Grenzwerten“ (einfache Kombination) ist zulässig ohne bleibende Schäden der Produkte. Betrieb der Geräte mit Grenzwertbelastung für längere Zeit kann die Zuverlässigkeit beeinträchtigen. Grenzwerttoleranzen unterliegen üblichen Schwankungen.

Products are described by information contained in catalogs and data-sheets. It is not be considered as assured qualities. Stresses listed under „Maximum Rating“ (one at a time) may be applied to devices without resulting in permanent damage. The operation of the equipment for extended periods may affect device reliability. Limiting value tolerance are subject to usual fluctuation margins.

Die Motorregler der D-Sinus Reihe sind sinus-kommutierende Drehzahlsteller auf dem neuesten Stand der Technik. Bei diesem Kommutierungsprinzip wird der Motorstrom durch feldorientierte Regelung zu einem Sinus kommutiert, um eine optimale und hocheffiziente Ansteuerung des Motors zu gewährleisten.

Durch die integrierte Stromüberwachung wird ein „Überfahren“ des Motors verhindert. Aufgrund der Sinuskommütierung entsteht ein wesentlich ruhigerer Motorlauf als bei einer Blockkommütierung, zudem ist die Motorerwärmung deutlich geringer.

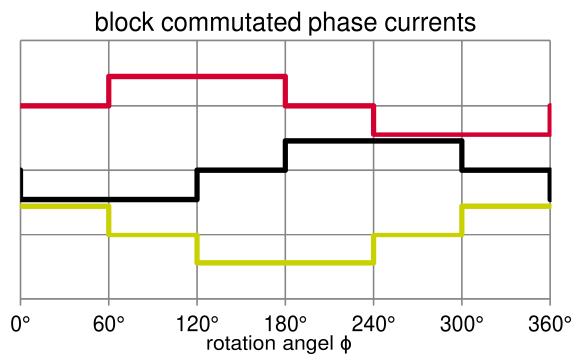
D-Sinus motor controllers are state of the art sinusoidal commutated speed controllers. This field-oriented-controlled commutating principle regulates motor current to a sine wave. This is done to ensure an ideal and highly effective motor control.

Integrated current monitoring prevents the motor "overrunning". The main benefits of sinusoidal commutated speed controllers compared with block commutation are significantly smoother motor running and less motor warming.

Zur Übersicht sind nachfolgend die Block- und Sinuskommütierung auszugsweise beschrieben:

As an overview there follows a short description of block and sinusoidal commutation:

Blockkommütierung / Block commutation:



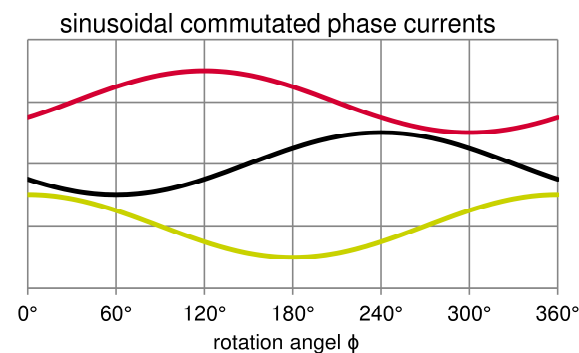
Motor mit n Polpaaren (Position auf $60^\circ/n$; Kommutierung alle $60^\circ/n$).

Daraus resultieren: Drehmomentrippel, Vibrationen und Summen. Blockkommütierung mit oder ohne Hallensensoren ist dadurch charakterisiert, dass der Motorstrom immer nach 60° (oder nach $60^\circ/n$) abrupt geschaltet wird.

Motor with n pole pairs (positioned at $60^\circ/n$; commutation every $60^\circ/n$). This results in torque ripple, vibrations and hum.

Block commutation with or without Hall sensors is characterized by an abrupt switching of the motor current every 60° (or after every $60^\circ/n$).

Sinuskommütierung / Sinusoidal commutation:

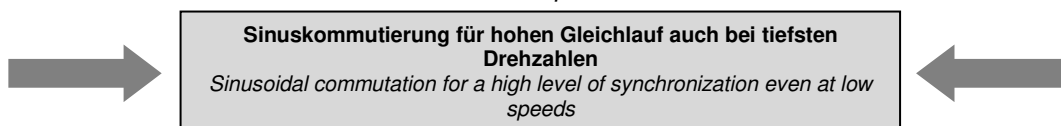


Sinusförmige Phasenströme 120° Phasenverschoben → Daraus folgen: Kein Drehmomentrippel, hoher Gleichlauf, hohes Anlaufmoment.

Ein hoher Gleichlauf wird erreicht, indem die Phasenströme feldorientiert geregelt werden. Durch den sinusförmigen Stromverlauf erhöht sich die Effizienz, zudem ist das erzeugte Drehmoment im Gegensatz zur Blockkommütierung konstant.

Sinusoidal phase currents 120° phase displacement → This results in no torque ripple, high synchronism and high starting torque.

High synchronism is achieved by field-oriented-controlled phase currents. Increased efficiency due to sinusoidal current waveform, created torque is constant in contrast to block commutation.



Motorregler
Motor Controller

D-Sinus 120 / 180 / 350

Alle Daten bei nominaler Eingangsspannung, Vollast und 25°C Umgebungstemperatur gemessen, wenn nicht anders gekennzeichnet. • All data at nominal input, full load and 25°C ambient temperature, if not marked otherwise. Technische Änderungen und Irrtümer vorbehalten. • Technical modifications and mistakes reserved.

Mit den Angaben im Katalog und in den Datenblättern werden Produkte beschrieben, nicht Eigenschaften zugesichert. Belastung mit „Grenzwerten“ (einfache Kombination) ist zulässig ohne bleibende Schäden der Produkte. Betrieb der Geräte mit Grenzwertbelastung für längere Zeit kann die Zuverlässigkeit beeinträchtigen. Grenzwerttoleranzen unterliegen üblichen Schwankungen.

Products are described by information contained in catalogs and data-sheets. It is not be considered as assured qualities. Stresses listed under „Maximum Rating“ (one at a time) may be applied to devices without resulting in permanent damage. The operation of the equipment for extended periods may affect device reliability. Limiting value tolerance are subject to usual fluctuation margins.

Eingang / Input

Eingangsspannungsbereich /
Input voltage range

Siehe Tabelle /
see table

Steuereingänge / Control inputs

- a) **2x Pulsweitenmodulation (galvanisch getrennt) /**
2x pulse width modulation (galvanic isolation)
- b) **1x Universal Asynchronous Receiver Transmitter /**
1x universal asynchronous receiver transmitter
- c) **1x Motorchip / 1x motor chip**
- d) **Lüfter bei 180A / 350A Version (Optional) /**
Cooling fan for 180A / 350A version (on request)
- e) **1x CAN (galvanisch getrennt) / 1x CAN (galvanic isolation)**
- f) **1x analog Eingang (0 - 3,3V) / 1x analog input (0 - 3,3V)**
- g) **1x analog RS232 TTL / 1x analog input TTL**

Ausgang / Output

Ausgangsspannung / Output voltage

3x Sinusspannung (Frequenz = Drehzahl/Strom = Drehmoment-abhängig) /
3x sinusoidal voltage (frequency = speed/power = torque dependent)

Allgemeine Daten / General Data

Sensoren / Sensors

- a) **Sensorlos / Sensorless**
- b) **Hall-Sensoren (60° oder 120°)(Option) /**
Hall sensors (60° or 120°)(On request)
- c) **Quadraturencoder (Option) / Quadrature encoder (on request)**

Statusanzeige / Status display

LED, Tonausgabe (Motor im Stillstand) /
LED, sound output (motor standstill)

Wirkungsgrad / Efficiency

Motorabhängig, typ. 95 % / motor dependent, typ. 95%

Betriebszustände / Operating status

- a) **Drehmoment Regelung / Torque control**
- b) **Drehzahl Regelung / Speed control**
- c) **Rekuperation (strombegrenzt) (Batterieladung kontrolliert) auf**
Anfrage / Recuperation (limited current) (controlled battery
charging) on request
- d) **Drehrichtungsumkehr bei a) und b) /**
change of rotational direction for a) and b)

Pulsweitenmodulation /
Pulse width modulation

8kHz – 36kHz (mehr auf Anfrage) /
8kHz – 36kHz (others on request)

Schutzeinrichtungen / Safety features

Temperatur, Unter-/Überspannung, Überstrombegrenzung an den
Ausgängen /
Temperature, under/overvoltage, limiting overcurrent on the outputs

Motorregler Motor Controller

D-Sinus 120 / 180 / 350

Alle Daten bei nominaler Eingangsspannung, Vollast und 25°C Umgebungstemperatur gemessen, wenn nicht anders gekennzeichnet. • All data at nominal input, full load and 25°C ambient temperature, if not marked otherwise. Technische Änderungen und Irrtümer vorbehalten. • Technical modifications and mistakes reserved.

Mit den Angaben im Katalog und in den Datenblättern werden Produkte beschrieben, nicht Eigenschaften zugesichert. Belastung mit „Grenzwerten“ (einfache Kombination) ist zulässig ohne bleibende Schäden der Produkte. Betrieb der Geräte mit Grenzwertbelastung für längere Zeit kann die Zuverlässigkeit beeinträchtigen. Grenzwerttoleranzen unterliegen üblichen Schwankungen.

Products are described by information contained in catalogs and data-sheets. It is not be considered as assured qualities. Stresses listed under „Maximum Rating“ (one at a time) may be applied to devices without resulting in permanent damage. The operation of the equipment for extended periods may affect device reliability. Limiting value tolerance are subject to usual fluctuation margins.

Kühlung / Cooling

Einsatzabhängig, gerippter Kühlkörper
Bei hohen Leistungen Luftstrom notwendig (Lüfter bei 180A / 350A Version auf Anfrage)
Automatische Leistungsreduzierung bei zu hoher Temperatur durch unzureichende Konvektion. Derating einstellbar
Depending on the application, ribbed heat sink
Airflow necessary at high power operation (cooling fan for 180A / 350A version on request)
Automatic power reduction in case of excessive temperature due to reduced convection. Adjustable derating

Umwelt und Klimatische Daten / Environmental and Climatic Data

Betriebstemperatur / <i>Operating temperature</i>	- 20 °C ... + 80 °C (Automatische Ausgangsleistungsanpassung) / <i>- 20 °C ... + 80 °C (Automated output power adjustment)</i>
Lagertemperatur / Storage temperature	- 20 °C ...+ 80 °C / - 20 °C ...+ 80 °C
Luftfeuchtigkeit / Humidity	95 % (Kein Betrieb bei Betauung) / <i>95 % (No operation with condensation)</i>

Abmessungen / Dimensions

Abmessungen (BxTxH) / <i>Dimensions (WxDxH)</i>	91x70x18mm (D-Sinus 120 – ohne Verbindungskabel) / <i>(D-Sinus 120 – without connection cables)</i>
	120x67x24mm (D-Sinus 180 – ohne Verbindungskabel, ohne Lüfter) / <i>(D-Sinus 180 – without connection cables, without fan)</i>
	150x70x25mm (D-Sinus 350 – ohne Verbindungskabel, ohne Lüfter) / <i>(D-Sinus 350 – without connection cables, without fan)</i>
Gewicht / Weight	ca. 151g (D-Sinus 120 – mit Verbindungskabel) / <i>(D-Sinus 120 – with connection cable)</i>
	ca. 309g (D-Sinus 180 – mit Verbindungskabel, ohne Lüfter) / <i>(D-Sinus 180 – with connection cable, without fan)</i>
	ca. 385g (D-Sinus 350 – mit Verbindungskabel, ohne Lüfter) / <i>(D-Sinus 350 – with connection cable, without fan)</i>

Motorregler Motor Controller

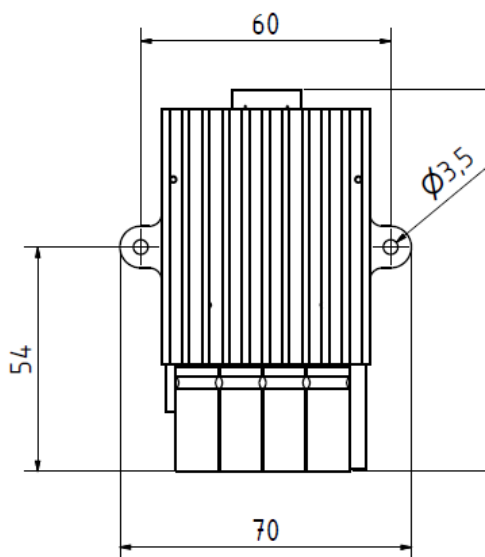
D-Sinus 120 / 180 / 350

Alle Daten bei nominaler Eingangsspannung, Vollast und 25°C Umgebungstemperatur gemessen, wenn nicht anders gekennzeichnet. • All data at nominal input, full load and 25°C ambient temperature, if not marked otherwise. Technische Änderungen und Irrtümer vorbehalten. • Technical modifications and mistakes reserved.

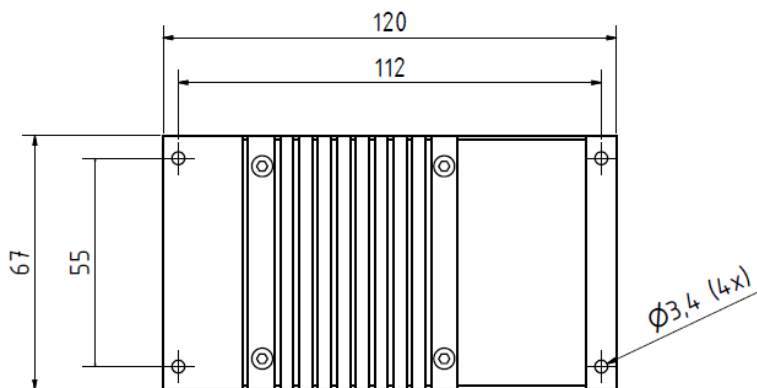
Mit den Angaben im Katalog und in den Datenblättern werden Produkte beschrieben, nicht Eigenschaften zugesichert. Belastung mit „Grenzwerten“ (einfache Kombination) ist zulässig ohne bleibende Schäden der Produkte. Betrieb der Geräte mit Grenzwertbelastung für längere Zeit kann die Zuverlässigkeit beeinträchtigen. Grenzwerttoleranzen unterliegen üblichen Schwankungen.

Products are described by information contained in catalogs and data-sheets. It is not be considered as assured qualities. Stresses listed under „Maximum Rating“ (one at a time) may be applied to devices without resulting in permanent damage. The operation of the equipment for extended periods may affect device reliability. Limiting value tolerance are subject to usual fluctuation margins.

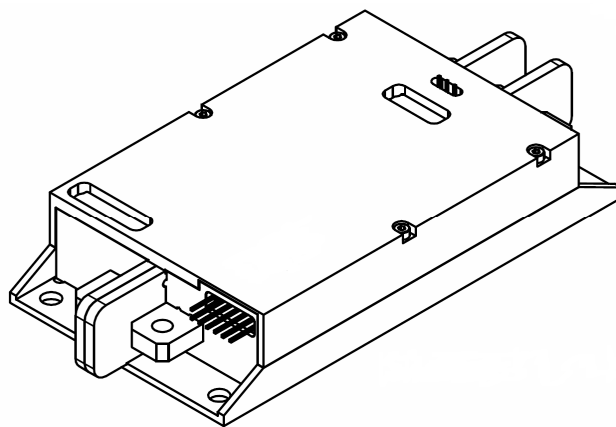
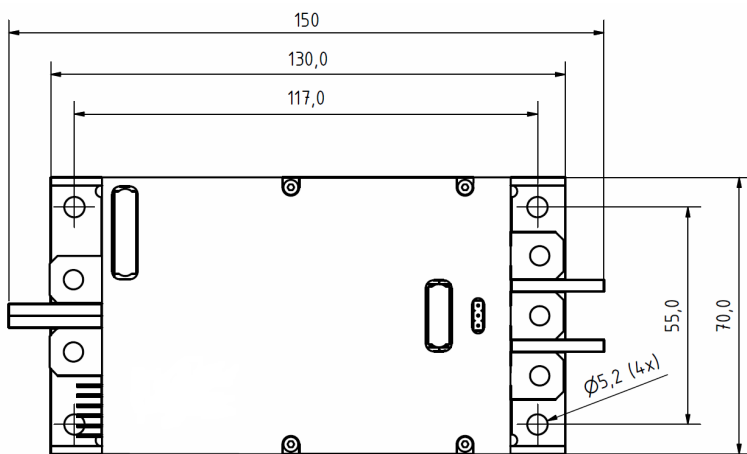
D-Sinus 120



D-Sinus 180



D-Sinus 350



Motorregler Motor Controller

D-Sinus 120 / 180 / 350

Alle Daten bei nominaler Eingangsspannung, Vollast und 25°C Umgebungstemperatur gemessen, wenn nicht anders gekennzeichnet. • All data at nominal input, full load and 25°C ambient temperature, if not marked otherwise. Technische Änderungen und Irrtümer vorbehalten. • Technical modifications and mistakes reserved.

Mit den Angaben im Katalog und in den Datenblättern werden Produkte beschrieben, nicht Eigenschaften zugesichert. Belastung mit „Grenzwerten“ (einfache Kombination) ist zulässig ohne bleibende Schäden der Produkte. Betrieb der Geräte mit Grenzwertbelastung für längere Zeit kann die Zuverlässigkeit beeinträchtigen. Grenzwerttoleranzen unterliegen üblichen Schwankungen.

Products are described by information contained in catalogs and data-sheets. It is not be considered as assured qualities. Stresses listed under „Maximum Rating“ (one at a time) may be applied to devices without resulting in permanent damage. The operation of the equipment for extended periods may affect device reliability. Limiting value tolerance are subject to usual fluctuation margins.

Zubehör / Accessories

D-MIC Motor Identifikations Chip (Cat. No. 101329) /

*D-MIC Motor Identification Chip
(Cat. No. 101329)*

Der D-MIC ist ein im Motor verbauter μ Controller. Dieser stellt die motorspezifischen Daten für die Motorregler der Deutronic D-Sinus Reihe bereit und misst die Motortemperatur. Alle Werte können über eine Serial Single Wire Kommunikation ausgelesen werden.

The D-MIC is a fitted in the motor μ Controller. It supplies the Deutronic D-Sinus Motor Controller with motor specific data and measures motor temperature. All values can be read out via Serial Single Wire Communication.

D-TOOL D-MIC D-Sinus (Cat. No. 140789)

**Konfigurationstool für Deutronic D-Sinus Motorregler /
Konfiguration tool for Deutronic D-Sinus Motor Controller**

Motorregler Motor Controller

D-Sinus 120 / 180 / 350

Alle Daten bei nominaler Eingangsspannung, Vollast und 25°C Umgebungstemperatur gemessen, wenn nicht anders gekennzeichnet. • All data at nominal input, full load and 25°C ambient temperature, if not marked otherwise.
Technische Änderungen und Irrtümer vorbehalten. • Technical modifications and mistakes reserved.

Mit den Angaben im Katalog und in den Datenblättern werden Produkte beschrieben, nicht Eigenschaften zugesichert. Belastung mit „Grenzwerten“ (einfache Kombination) ist zulässig ohne bleibende Schäden der Produkte.
Betrieb der Geräte mit Grenzwertbelastung für längere Zeit kann die Zuverlässigkeit beeinträchtigen. Grenzwerttoleranzen unterliegen üblichen Schwankungen.

Products are described by information contained in catalogs and data-sheets. It is not be considered as assured qualities. Stresses listed under „Maximum Rating“ (one at a time) may be applied to devices without resulting in permanent damage.
The operation of the equipment for extended periods may affect device reliability. Limiting value tolerance are subject to usual fluctuation margins.