

D-ILA-F10A1

EMC Filter for DBL-Series

Additional filter box for ILA EMC standard



- Adaptive filter box to meet ILA EMC requirement on DBL devices
- Retrofittable on existing DBL devices
- Suitable for DBL1050-14, DBL1200-14 and DBL1600-14

Abbildung ähnlich / device similar to figure



D-ILA-F10A1-derivative table

Type	Input voltage	Input current	Cat. No.
		max	
D-ILA-F10A1	230 VAC / 50 Hz	10A	140291

EMC Filter for DBL-Series

D-ILA-F10A1

Alle Daten gemessen bei 230VAC / 50Hz, und 25°C Umgebungstemperatur, wenn nicht anders gekennzeichnet. | All parameters are specified at 230VAC / 50Hz, and 25°C ambient, if not marked otherwise.
 Technische Änderungen und Irrtümer vorbehalten. | Technical modifications and mistakes reserved.

Mit den Angaben im Katalog und in den Datenblättern werden Produkte beschrieben, nicht Eigenschaften zugesichert. Belastung mit „Grenzwerten“ (einfache Kombination) ist zulässig ohne bleibende Schäden der Produkte. Betrieb der Geräte mit Grenzwertbelastung für längere Zeit kann die Zuverlässigkeit beeinträchtigen. Grenzwerttoleranzen unterliegen üblichen Schwankungen. | Products are described by information contained in catalogs and data-sheets. It is not be considered as assured qualities. Stresses listed under „Maximum Rating“ (one at a time) may be applied to devices without resulting in permanent damage. The operation of the equipment for extended periods may affect device reliability. Limiting value tolerance are subject to usual fluctuation margins.

1 Input

Input voltage AC	nom. 230 VAC / 50 Hz	-
Max input current	10 A	-

2 Enviroment

Operating temperature	-25°C...+60°C	-
Storage temperature	- 40°C ... + 85°C	-
Humidity	95%	No operation during dew
Degree of protection	IP54	acc. to EN60529

3 General data

Suitable for	DBL1050-14 DBL1200-14 DBL1600-14	107501 107073 107063
Electrical safety	acc. to EN60939-1	also see chapter 5 - leakage current
Protection class	class I	-
Isolation voltage	2,7 kVDC	Input / Housing
Dimensions	-	see figure 4.1
Weight	approx. 4,6 kg	-

EMC Filter for DBL-Series

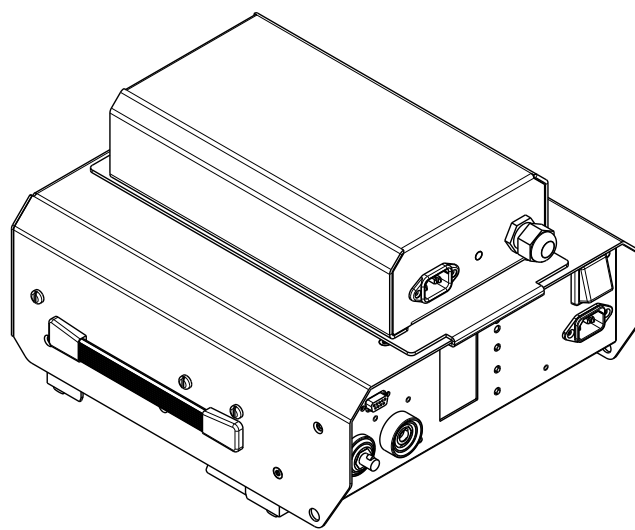
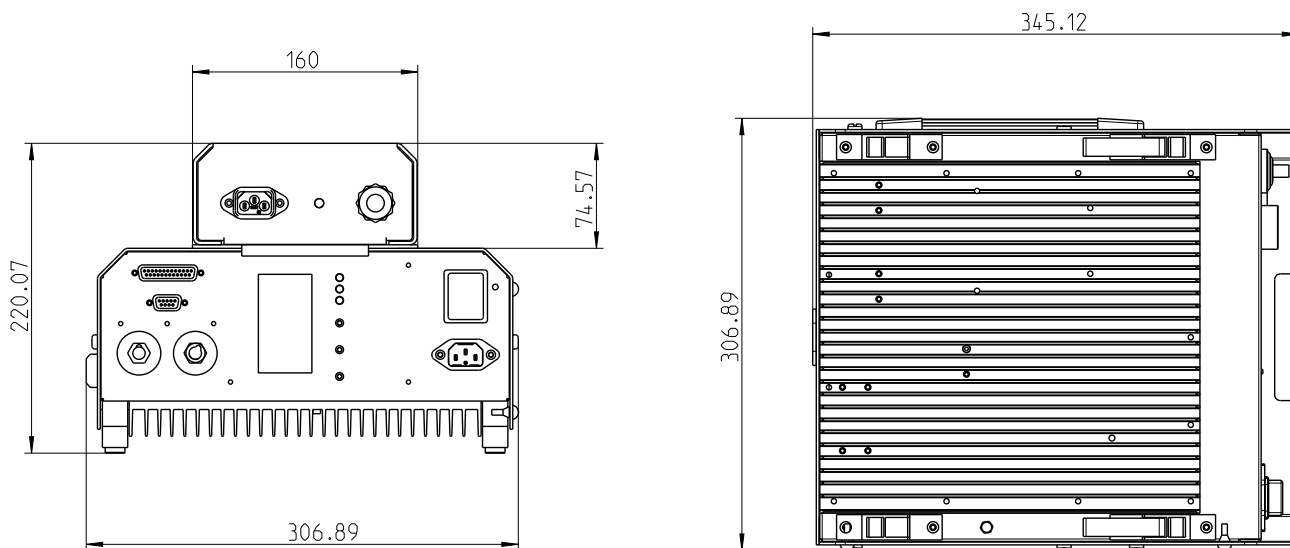
D-ILA-F10A1

Alle Daten gemessen bei 230VAC / 50Hz, und 25°C Umgebungstemperatur, wenn nicht anders gekennzeichnet. | All parameters are specified at 230VAC / 50Hz, and 25°C ambient, if not marked otherwise.
Technische Änderungen und Irrtümer vorbehalten. | Technical modifications and mistakes reserved.

Mit den Angaben im Katalog und in den Datenblättern werden Produkte beschrieben, nicht Eigenschaften zugesichert. Belastung mit „Grenzwerten“ (einfache Kombination) ist zulässig ohne bleibende Schäden der Produkte. Betrieb der Geräte mit Grenzwertbelastung für längere Zeit kann die Zuverlässigkeit beeinträchtigen. Grenzwerttoleranzen unterliegen üblichen Schwankungen. | Products are described by information contained in catalogs and data-sheets. It is not be considered as assured qualities. Stresses listed under „Maximum Rating“(one at a time) may be applied to devices without resulting in permanent damage. The operation of the equipment for extended periods may affect device reliability. Limiting value tolerance are subject to usual fluctuation margins.

4 Dimensions

All dimensions are given in millimeters and have a general tolerance according to DIN ISO 2768 - m.



3:10

Figure 4.1: dimensions

EMC Filter for DBL-Series

D-ILA-F10A1

Alle Daten gemessen bei 230VAC / 50Hz, und 25°C Umgebungstemperatur, wenn nicht anders gekennzeichnet. | All parameters are specified at 230VAC / 50Hz, and 25°C ambient, if not marked otherwise.
 Technische Änderungen und Irrtümer vorbehalten. | Technical modifications and mistakes reserved.

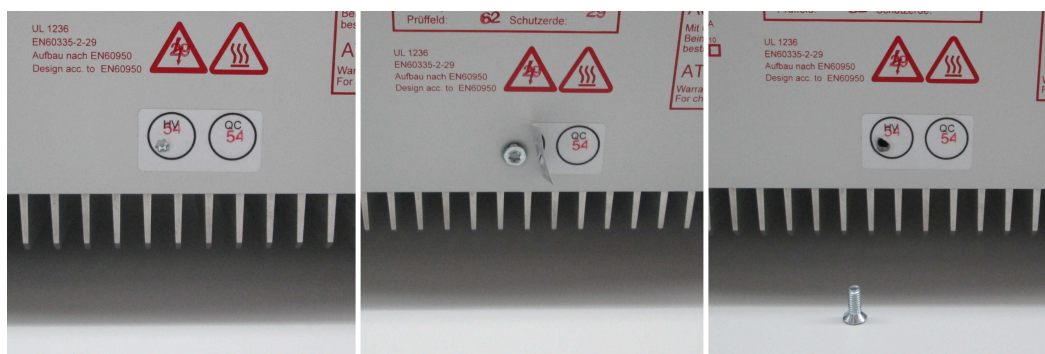
Mit den Angaben im Katalog und in den Datenblättern werden Produkte beschrieben, nicht Eigenschaften zugesichert. Belastung mit „Grenzwerten“ (einfache Kombination) ist zulässig ohne bleibende Schäden der Produkte. Betrieb der Geräte mit Grenzwertbelastung für längere Zeit kann die Zuverlässigkeit beeinträchtigen. Grenzwerttoleranzen unterliegen üblichen Schwankungen. | Products are described by information contained in catalogs and data-sheets. It is not be considered as assured qualities. Stresses listed under „Maximum Rating“ (one at a time) may be applied to devices without resulting in permanent damage. The operation of the equipment for extended periods may affect device reliability. Limiting value tolerance are subject to usual fluctuation margins.

5 Installation and safety instructions

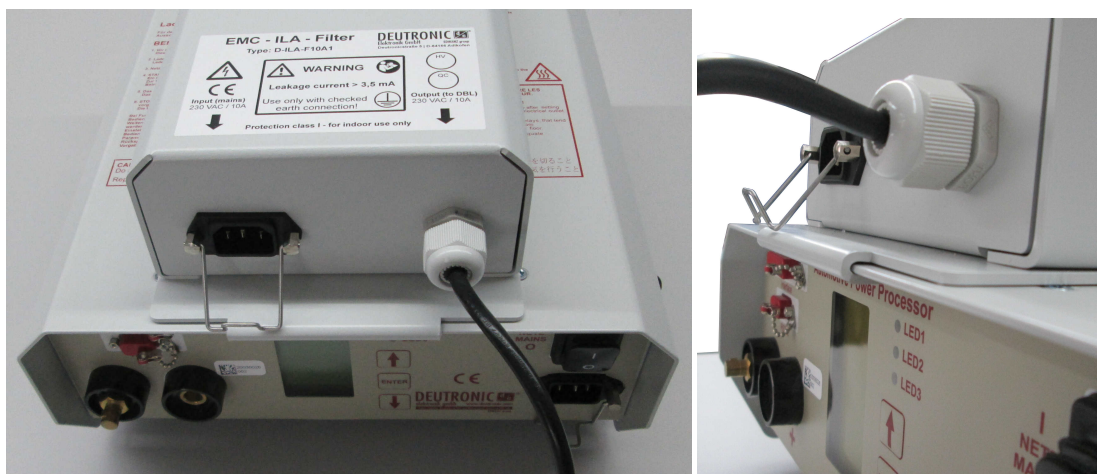
Leakage current	< 3,5 mA > 3,5 mA	D-ILA-F10A1 filter box only in combination with DBL device Choose the RCD accordingly to the leakage current of the combination of devices
Connector input	IEC/EN 60320, C14	-
Connector output	IEC/EN 60320, C13	500 mm cable length

Installation instructions:

1. Switch off DBL via the main switch on the front.
2. Disconnect the mains cable.
3. **Caution: Chip formation at next assembly step!**
 - a) Slightly loosen the middle housing screw on the back. (The seal must be broken.)
 - b) Remove the resulting metal chips.
 - c) Unscrew the housing screw completely and keep it for later assembly.



4. Position the D-ILA-F10A1 centrally on top of the DBL as shown in the following figure, pushing the fold completely over the front edge of the DBL housing.



5. Place the included mounting bracket over the threaded bolt according to the following figure so that it lies flat on the back of the DBL housing.
6. Screw the mounting bracket to the back of the DBL housing using the DBL housing screw removed previously.

EMC Filter for DBL-Series

D-ILA-F10A1

Alle Daten gemessen bei 230VAC / 50Hz, und 25°C Umgebungstemperatur, wenn nicht anders gekennzeichnet. | All parameters are specified at 230VAC / 50Hz, and 25°C ambient, if not marked otherwise.

Technische Änderungen und Irrtümer vorbehalten. | Technical modifications and mistakes reserved.

Mit den Angaben im Katalog und in den Datenblättern werden Produkte beschrieben, nicht Eigenschaften zugesichert. Belastung mit „Grenzwerten“ (einfache Kombination) ist zulässig ohne bleibende Schäden der Produkte. Betrieb der Geräte mit Grenzwertbelastung für längere Zeit kann die Zuverlässigkeit beeinträchtigen. Grenzwerttoleranzen unterliegen üblichen Schwankungen. | Products are described by information contained in catalogs and data-sheets. It is not be considered as assured qualities. Stresses listed under „Maximum Rating“ (one at a time) may be applied to devices without resulting in permanent damage. The operation of the equipment for extended periods may affect device reliability. Limiting value tolerance are subject to usual fluctuation margins.

7. Push the enclosed contact washer onto the threaded bolt so that the serration of the contact washer rests on the mounting bracket.
8. Finally, place the enclosed cap nut on the threaded bolt and tighten with a torque of 2.5 Nm.



9. Proper installation must be ensured by means of an electrical equipment test (DGUV regulations 3 and 4).
Notice: The leakage current of the mounted D-ILA-F10A1 in combination with the charger can be more than 3.5 mA.

EMC Filter for DBL-Series

D-ILA-F10A1

Alle Daten gemessen bei 230VAC / 50Hz, und 25°C Umgebungstemperatur, wenn nicht anders gekennzeichnet. | All parameters are specified at 230VAC / 50Hz, and 25°C ambient, if not marked otherwise.
Technische Änderungen und Irrtümer vorbehalten. | Technical modifications and mistakes reserved.

Mit den Angaben im Katalog und in den Datenblättern werden Produkte beschrieben, nicht Eigenschaften zugesichert. Belastung mit „Grenzwerten“ (einfache Kombination) ist zulässig ohne bleibende Schäden der Produkte. Betrieb der Geräte mit Grenzwertbelastung für längere Zeit kann die Zuverlässigkeit beeinträchtigen. Grenzwerttoleranzen unterliegen üblichen Schwankungen. | Products are described by information contained in catalogs and data-sheets. It is not be considered as assured qualities. Stresses listed under „Maximum Rating“ (one at a time) may be applied to devices without resulting in permanent damage. The operation of the equipment for extended periods may affect device reliability. Limiting value tolerance are subject to usual fluctuation margins.