

DBL1600/3W

Ladecomputer

Ladecomputer für KFZ Starterbatterien (Bleisäure / Gel / AGM / Vlies-Akkus)



Abbildung ähnlich / device similar to figure



- 100% KFZ Bordnetztauglichkeit, Schutz der Bordelektronik / Airbag
- Einsatz als Ladegerät, Fremdstromversorgung und zur Fahrzeugversorgung im Pufferbetrieb (Unterstützung während der Diagnose / Programmierung)
- Umfangreiche Schutz- und Selbstschutzfunktionen
- Kurzschluss- und Verpolschutz
- Schutzfunktion bei Batteriedefekten
- Sichere Funkenunterdrückung
- Komfortable Menüführung / Ladeparameter konfigurierbar
- Eingebaute Kommunikationsschnittstelle
- Gehäuseversion 'B': Vorteilhaft für industrielle Fertigungsstraßen
- Zustandsanzeige über Display und High-Power LEDs
- Menüführung: Deutsch, Englisch, Französisch, Italienisch, Spanisch
- Elektrische Sicherheit - Zertifizierungen: EN60335-1, EN60335-2-29, EN61010, EN62233 UL1236,
- Bei führenden Automobilherstellern im Einsatz
- Umfangreiches Zubehör z.B. externe Betriebszustandsanzeige (DBL-SIG-LR Fernindikator), Netz-/Ladekabel, Wandmontagevorrichtung etc.

- Option: Mit montiertem Kühlkörper
- Option: Kundenspezifische Ladeparameter
- Option: Tieftemperaturbetrieb bis -40°C
- Option: Batterie Diagnosesystem
- Option: Regenerationsladung bei tiefentladenen Batterien

DBL1600/3W-Derivattabelle

Type	Input voltage	Output voltage (configurable)		Output current	Cat. No.
		FSV	Charge/trickle (typical)		
DBL1600/3W-14-B-HAN	3AC 380-500V	14,4VDC	14,4/13,8VDC	90A / 105A	107201/0/000
DBL1600/3W-14-B-HAN*	3AC 380-500V	14,4VDC	14,4/13,8VDC	90A / 105A	107140/0/000

*Ausführung mit alternativer Pin-Belegung des Eingangsschlusses, siehe Abb. 8.2

1 Eingang

Eingangsspannung AC	nom. 3x 380-500VAC	Toleranz: 320-552VAC TN-S, TN-C, TT, IT System
Eingangsfrequenz	50 - 60Hz	Toleranz: 45 - 65Hz
Eingangsspannung DC	450 - 700VDC	Toleranz: 400-780VDC
Einschaltstromstoß	Kein Einschaltstromstoß	Aktiv geregelte Begrenzung / Option: Werte a.A. veränderbar (z.B. Netz-Einschaltverzögerung)
Stromaufnahme bei Vollast	4,5A	-
Leistungsfaktor	typ. 0,95	-
Netzausfallüberbrückung	> 3ms	@ Uout > Uout -10%
Eingangssicherung	-	Extern ist ein 3-poliger LS-Schalter 16A, Charakteristik B vorzuschalten
Transientenüberspannungsschutz	Varistor (4,5kA / 71J)	L1, L2, L3; aktiver Überspannungsfilter (1000V/1,3ms)
Anschluss Eingang	Drehstromanschluss	Anschluss 3AC-Netzleitung an der Gerätevorderseite über Harting-Stecker HAN6E/B in zwei Ausführungen: 107201: L1(Pin-1), L2(Pin-2), L3(Pin-4), PE(Kontakte außenliegend) 107140: L1(Pin-1), L2(Pin-2), L3(Pin-3), PE(Kontakte außenliegend) Pin-Belegung vgl. Abb. 8.2; Anschluss des Mittelpunktsleiters [N] ist nicht zulässig!

HAN: Netzanschluss über Harting-Stecker HAN6E/B (Anmerkung: Ziehen/Stecken unter Last ist nicht zulässig! Achtung: Im Lieferumfang ist nur der geräteseitige Stecker beinhaltet, nicht der Gegenstecker! Dieser kann von Deutronic bezogen werden, Art. Nr.: 140442)

Weitere optionale Anschlussvarianten auf Anfrage:

- 4-polige, steckbare Schraubklemme (4x 0,5-4mm²)
- Netzanschlussatz mit Abdeckhaube (Art. Nr.: 140742)
- Komplett vorkonfektionierter Netzanschlussatz (Abdeckhaube [vgl. b]), CEKON-Netzstecker sowie kundenspezifische Ausführung des Netzkabels)

2 Ausgang

Ausgangsspannung (einstellbar)	2 - 17VDC	für eine Ausgangsspannung > 15,5VDC muss die standardmäßige OVP-Grenze geändert werden.
Dauerhafter Ausgangsstrom	max. 90A	-
Kurzzeitiger Ausgangsstrom (Boost)	max. 105A	-

Ladecomputer

DBL1600/3W

Alle Daten gemessen bei 400V 3AC / 50Hz, 70A und 25°C Umgebungstemperatur, wenn nicht anders gekennzeichnet. | All parameters are specified at 400V 3AC / 50Hz, 70A and 25°C ambient, if not marked otherwise. | Technische Änderungen und Irrtümer vorbehalten. | Technical modifications and mistakes reserved.

Mit den Angaben im Katalog und in den Datenblättern werden Produkte beschrieben, nicht Eigenschaften zugesichert. Belastung mit „Grenzwerten“ (einfache Kombination) ist zulässig ohne bleibende Schäden der Produkte. Betrieb der Geräte mit Grenzwertbelastung für längere Zeit kann die Zuverlässigkeit beeinträchtigen. Grenzwerttoleranzen unterliegen üblichen Schwankungen. | Products are described by information contained in catalogs and data-sheets. It is not be considered as assured qualities. Stresses listed under „Maximum Rating“ (one at a time) may be applied to devices without resulting in permanent damage. The operation of the equipment for extended periods may affect device reliability. Limiting value tolerance are subject to usual fluctuation margins.

Boost	Adaptives Verfahren	Abkühldauer abhängig von Boostdauer (max. 1min). Nach 1min Boost ($I_{out} > 90A$) automatische Abkühlphase ($I_{out} \leq 90A$) von 4min.
Strombegrenzung	typ. $\pm 1\%$ vom eingestellten Wert	-
Ausgangsleistung	$\leq 1600W$ mit Boost	Automatische Leistungsanpassung in Abhängigkeit von Eingangsspannung, Umgebungstemperatur und Lastzustand
Anschluss Ausgang	Schweißkabelkupplung	Stecker [-] / Buchse [+] ; für Kabelquerschnitt 16 / 25mm ²
Betriebsarten	Lade- / FSV- / AUTO – Modus	weitere Modi auf Anfrage

3 Regelabweichungen

Toleranz	$\pm 2\%$ über alles	-
Laständerung statisch (10-90%)	< 0,5 %	typ. 0,05%
Laständerung dyn. (10-90%)	< 5 %	-
Ausregelzeit	< 1 ms	-
Temperaturdrift	-25°C ... +50°C: < 1%	(typ. 0,5%; @0-40°C: typ. 0,4%)
Restwelligkeit	< 50 mVpp	-
Schaltspitzen	< 300 mVpp	-

4 EMV (Elektromagnetische Verträglichkeit)

HF-Emission	EN55011 Klasse B	mit Fernindikator / Schnittstellenanschluss: Klasse A
Primärseitige Stromoberwellen	EN61000-3-2	-
Störfestigkeit	EN61000-6-2	-

5 Umgebung

Arbeitstemperatur	-25°C...+60°C	automatische Ausgangsleistungsanpassung – vgl. Kühlung; bis -40°C auf Anfrage
Lagertemperatur	- 40°C ... + 85°C	-
Kühlung	Eigenkonvektion und interner Lüfter	Automatische Leistungsreduzierung bei zu hoher Temperatur durch unzureichende Konvektion. Bei Lüfterausfall Leistungsreduktion auf Notlauf-Programm; prozessorgesteuerte Lüfterregelung und -überwachung
Luftfeuchtigkeit	95%	kein Betrieb bei Betauung; lackierte Leiterplatten

Ladecomputer

DBL1600/3W

Alle Daten gemessen bei 400V 3AC / 50Hz, 70A und 25°C Umgebungstemperatur, wenn nicht anders gekennzeichnet. | All parameters are specified at 400V 3AC / 50Hz, 70A and 25°C ambient, if not marked otherwise.
 Technische Änderungen und Irrtümer vorbehalten. | Technical modifications and mistakes reserved.

Mit den Angaben im Katalog und in den Datenblättern werden Produkte beschrieben, nicht Eigenschaftern zugesichert. Belastung mit „Grenzwerten“ (einfache Kombination) ist zulässig ohne bleibende Schäden der Produkte. Betrieb der Geräte mit Grenzwertbelastung für längere Zeit kann die Zuverlässigkeit beeinträchtigen. Grenzwerttoleranzen unterliegen üblichen Schwankungen. | Products are described by information contained in catalogs and data-sheets. It is not be considered as assured qualities. Stresses listed under „Maximum Rating“ (one at a time) may be applied to devices without resulting in permanent damage. The operation of the equipment for extended periods may affect device reliability. Limiting value tolerance are subject to usual fluctuation margins.

Verschmutzungsgrad	2	EN61010
Klimaklasse	3K3	EN60721

6 Allgemeine Daten

Elektrische Sicherheit		UL1236, EN60335-1, EN60335-2-29, EN61010
Schutzklasse	Klasse I	-
Isolationsspannung	3000VAC 500VDC	Eingang / Ausgang Ausgang / Gehäuse
Wirkungsgrad	typ. 91%	-
Gehäuse		Metall, ergonomisch auf Einsatz in Fahrzeugfertigung und Instandhaltung abgestimmt. Montage seitlich über 4 Schrauben M6 (Eindringtiefe 10mm)
Abmessungen	390 x 355 x 118mm 390 x 355 x 143mm	Standard-Version Option mit Kühlkörper siehe Abb. 8.1
Gewicht	ca. 7,7 kg ca. 10 kg	Standard-Version Option mit Kühlkörper (Beide ohne Kabel, ohne Verpackung)

7 Schnittstellen

Interface (25-pol. SUB-D) ^{[*1][*2]}		Für verschiedene Zwecke (z.B. pot. freie Relais, Remote ON/OFF etc.)
RS232 (9-pol. SUB-D) ^{[*1][*2]}		Zur Kommunikation bzw. Firmware-Update (Standard PC Interface)
	[*1]	Zur Anbindung von externem Equipment ist eine geschirmte Leitung zu verwenden.
	[*2]	ACHTUNG: GND-Pins sind gegenüber dem Leistungsausgang nicht galvanisch getrennt! Bei einer Anbindung des Gerätes an eine externe Steuerung ist zwingend eine galvanische Trennung vorzusehen!
Signalisierung		3 leuchtstarke LED für Betriebszustandsanzeige / Alarmgabe
LCD Anzeige		Großformatiges Grafikdisplay
3-Tasten-Bedienfeld		Menünavigation sowie Konfiguration / Parametrierung der Betriebsart und einzelner Geräteparameter (u.a. Ausgangsspannung, Stromgrenzen, Sicherheitsparameter, Start-/ Stop-verhalten, Kurzschluss-Reaktion etc.) Umfangreiche Funktionsbeschreibung siehe Bedienungsanleitung

Ladecomputer

DBL1600/3W

Alle Daten gemessen bei 400V 3AC / 50Hz, 70A und 25°C Umgebungstemperatur, wenn nicht anders gekennzeichnet. | All parameters are specified at 400V 3AC / 50Hz, 70A and 25°C ambient, if not marked otherwise.

Technische Änderungen und Irrtümer vorbehalten. | Technical modifications and mistakes reserved.
Mit den Angaben im Katalog und in den Datenblättern werden Produkte beschrieben, nicht Eigenschaften zugesichert. Belastung mit „Grenzwerten“ (einfache Kombination) ist zulässig ohne bleibende Schäden der Produkte. Betrieb der Geräte mit Grenzwertbelastung für längere Zeit kann die Zuverlässigkeit beeinträchtigen. Grenzwerttoleranzen unterliegen üblichen Schwankungen. | Products are described by information contained in catalogs and data-sheets. It is not be considered as assured qualities. Stresses listed under „Maximum Rating“ (one at a time) may be applied to devices without resulting in permanent damage. The operation of the equipment for extended periods may affect device reliability. Limiting value tolerance are subject to usual fluctuation margins.

8 Abmessungen

Alle Abmessungen sind in Millimeter angegeben und besitzen eine Allgmeintoleranz gemäß DIN ISO 2768 - m.

B-HAN Version: Display an der Oberseite, Schnittstellen und Anschlüsse an der Stirnseite - Netzanschluss über Harting-Stecker HAN6E/B (Achtung - im Lieferumfang ist nur der geräteseitige Stecker beinhaltet, nicht der Gegenstecker).

Der hier dargestellte Kühlkörper an der Geräteunterseite ist eine wählbare Option und ist nicht standardmäßig im Lieferumfang enthalten.

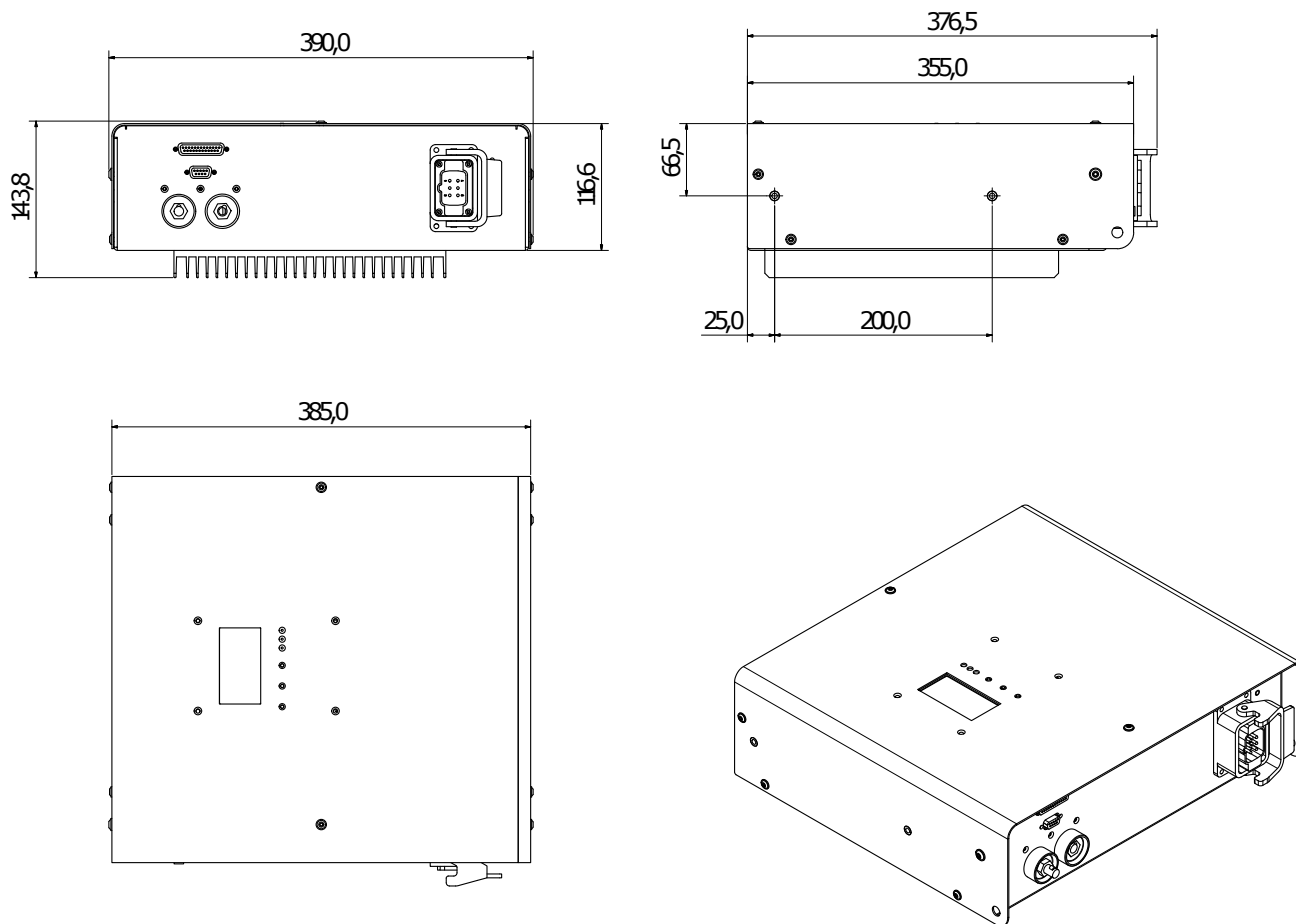


Abbildung 8.1: Abmessungen

Abbildung 8.2: Pin-Belegung Anschluss Eingang

Ladecomputer

DBL1600/3W

Alle Daten gemessen bei 400V 3AC / 50Hz, 70A und 25°C Umgebungstemperatur, wenn nicht anders gekennzeichnet. | All parameters are specified at 400V 3AC / 50Hz, 70A and 25°C ambient, if not marked otherwise.
Technische Änderungen und Irrtümer vorbehalten. | Technical modifications and mistakes reserved.

Mit den Angaben im Katalog und in den Datenblättern werden Produkte beschrieben, nicht Eigenschaften zugesichert. Belastung mit „Grenzwerten“ (einfache Kombination) ist zulässig ohne bleibende Schäden der Produkte. Betrieb der Geräte mit Grenzwertbelastung für längere Zeit kann die Zuverlässigkeit beeinträchtigen. Grenzwerttoleranzen unterliegen üblichen Schwankungen. | Products are described by information contained in catalogs and data-sheets. It is not be considered as assured qualities. Stresses listed under „Maximum Rating“ (one at a time) may be applied to devices without resulting in permanent damage. The operation of the equipment for extended periods may affect device reliability. Limiting value tolerance are subject to usual fluctuation margins.

9 Funktionsbeschreibung

Merkmale

Lasterkennung, Verpol-, Kurzschluss und Überspannungsschutz (OVP), Kabelkompensation

Ausgang (Werkseinstellung)

Überwachung der Ausgangsspannung mittels OVP (Over Voltage Protection) und vollständige Abschaltung des Ladestromes, falls am Ausgang die eingestellte Ladespannungsgrenze überschritten wird. Umfangreiche Funktionsbeschreibung der Geräteeigenschaften, siehe die Bedienungsanleitung.

Ladung (Werkseinstellung)

Beim Start der DBL wird die vordefinierte Ladespannung (z.B. 14,4VDC) eingestellt. Fällt der Ladestrom unter die vordefinierte Schwelle (z.B. 2,5A) so wird die Ladespannung auf Erhaltungsladung (z.B. 13,2VDC) zurückgenommen. Steigt der Strombedarf, so erhöht sich die Ladespannung wieder auf den vordefinierten Wert (z.B. 14,4VDC).

Strombegrenzung

Die Stromgrenze ist vom Benutzer konfigurierbar. Im Betrieb wird die Strombegrenzung des Ladegerätes automatisch den Betriebsbedingungen in Abhängigkeit von Netzspannung, Betriebstemperatur, Lastcharakteristik, etc. angepasst. Der Maximalwert / Boost (siehe Tabelle auf Seite 1) kann für max. 1 Minute dauerhaft mit nachfolgender Abkühlphase für ca. 4 Minuten bereitgestellt werden.

10 Optionales Zubehör für die Ladegeräte der DBL Baureihe

Ladekabel (3 und 5m), Fernindikator (externe Signallampe), Ethernet/WLAN-Adapter, PC-Software (Konfigurationstool) und weiteres Zubehör finden Sie auf unserer Webpage www.deutronic.com.

(Für Ladegeräte der DBL Reihe mit einem max. Ausgangsstrom >100A empfehlen wir die Verwendung von Ladekabeln mit mindestens 25mm² Durchmesser).

11 Wichtige (Sicherheits-) Hinweise

Es wird grundsätzlich empfohlen ausschließlich von Deutronic freigegebenes Equipment einzusetzen, da nur so eine entsprechende technische Eignung sowie eine ausreichende Dimensionierung für den professionellen Einsatz gewährleistet ist.

Geräte sowie Zubehör sind entsprechend der Erfordernisse sowie unter Beachtung der geltenden Sicherheitsrichtlinien auszuwählen und zu installieren.

Zur Beachtung: Netz-/Ladekabel dürfen ausschließlich im vollständig abgerollten Zustand eingesetzt werden, um ausreichend Kühlung zu gewährleisten! Zudem ist auf eine sichere Arretierung am jeweiligen Gerät zu achten, um die Betriebssicherheit zu gewährleisten und Schäden zu vermeiden. Bei Verschleiß müssen Kabel umgehend erneuert werden!